

Учреждение Российской академии наук Институт системного анализа РАН

Многокритериальные методы принятия решений: проблемы и перспективы

Ройзензон Григорий Владимирович

**Общественный научный семинар
«Проблемы искусственного интеллекта»**

г. Москва, 12 мая, 2011 г.

План выступления

- Некоторые общие проблемы ИИ и ПР
- Введение
- Цели и задачи
- Методы исследования
- Результаты
- Научная новизна
- Задачи выбора, упорядочивания и классификации многокритериальных альтернатив (единая постановка)
- Методы многокритериального выбора (обзор)
- Методы вербального анализа решений
- Снижение размерности пространства качественных признаков
- Определение составного критерия

План выступления

- Процедура построения шкал составных критериев
- Формализации понятия составного критерия
- Способы построения шкал составных критериев
- Модель формирования составного критерия и конструирования его шкалы как средство содержательного выражения предпочтений ЛПР
- Блок-схема метода ИСКРА
- Практический пример
- Программные средства
- Решенные практические задачи
- Основные результаты и выводы
- Литература

Некоторые общие проблемы ИИ и ПР

- **Объединение баз знаний** [Поспелов, 1996];
- **Построение компьютерной модели эксперта** (сведение к задаче многокритериальной классификации, так как экспертное знание часто состоит в отнесении объектов к классам решений) [Ларичев, 2002];
- **Средства содержательного выражения предпочтений ЛПР** [Ларичев, 2002], [Ройзензон, 2005];
- **Оперирование объектами исследований, которые описываются большим числом признаков** [Крон, 1972];
- **Согласование мнений различных экспертов** [Поспелов, 1996], [Петровский, 2009].

[Поспелов, 1996] Поспелов Д.А. Десять "горячих точек" в исследованиях по искусственному интеллекту // Интеллектуальные системы (МГУ). - Т.1, вып.1-4., 1996, с.47-56.

[Ларичев, 2002] Ларичев О. И. Теория и методы принятия решений. — 2-е изд. — М.: Логос, 2002.— 392 с.

[Крон, 1972] Крон Г. Исследование сложных систем по частям (диакоптика) / Под ред. А. В. Баранова.- М.: Наука, 1972.- 544 с.

[Петровский, 2009] Петровский А. Б. Теория принятия решений. — М.: Академия, 2009.

[Ройзензон, 2005] Ройзензон Г. В. Способы снижения размерности признакового пространства для описания сложных систем в задачах принятия решений // Новости искусственного интеллекта.— 2005.— № 1.— С. 18–28.

Введение

Типы задач ПР:

Simon H., Newell A. Heuristic problem solving: the next advance in operations research // *Operations Research*. — 1958. — Vol. 6, no. 1. — Pp. 1–10:

- **Хорошо структурируемые проблемы.** Существенные зависимости между основными характеристиками могут быть выражены количественно (например, задачи исследования операций);
- **Неструктурируемые проблемы** характеризуются тем, что в их описании преобладают качественные факторы, трудно поддающиеся формализации, а количественные зависимости между этими факторами обычно не определены;
- **Слабо структурируемые проблемы**, сочетающие количественные и качественные зависимости, причем недостаточно определенные стороны проблемы имеют тенденцию доминировать.

Введение

Многокритериальные методы принятия решений:
небольшой исторический экскурс.

Консультативные фирмы (RAND, SEMA и др.).

- Задачи исследований операций (конец 2-й мировой войны);
- 50-е годы XX века: метод «Стоимость-эффективность»;
- 60-е и начало 70-х годов XX века: Человекомашинные процедуры (ЧМП): метод STEM;
- 70-е и 80-е годы XX века: методы Electre, ВАР, АНР, МАUT и др.

Введение

- Методы решения задач многокритериального выбора и классификации, различающиеся способами получения, обработки и представления информации о свойствах объектов и предпочтениях лица, принимающего решение (ЛПР);
- Трудности при сравнении и классификации объектов, описываемых большим числом разнообразных признаков, в особенности, качественных признаков;
- Необходимость разработки специальных методов обработки информации, обеспечивающих решение задач многокритериального выбора и классификации в пространствах большой размерности.

Цель исследования

Разработка методов интерактивного снижения размерности пространства, образованного дискретными качественными (вербальными) признаками, которые позволяют существенно сократить трудоемкость применения на практике различных нормативных методов принятия решений (классификации, ранжирования, выбора наилучшей многокритериальной альтернативы) и предоставляют ЛПР дополнительные возможности для содержательного анализа полученных результатов решения проблемы.

Задачи исследования

- проведен критический анализ современных методов многокритериального принятия решений, ориентированных на задачи стратегического и тактического выбора, и особенностей их применения в большом признаковом пространстве;
- рассмотрены существующие методы снижения размерности признакового пространства и возможности их использования в слабо структурируемых задачах принятия решений, для которых характерно сочетание количественных и качественных зависимостей;
- предложен методологический подход к снижению размерности признакового пространства, обеспечивающий решение слабо структурируемых задач многокритериальной классификации и выбора;

Задачи исследования

- разработаны интерактивные методы и алгоритмы снижения размерности признакового пространства, использующие разные способы конструирования шкал составных критериев более высокого уровня иерархии;
- предложены процедуры анализа полученных результатов для разных способов многокритериального выбора с целью оценки качества выработанных решений;
- созданы программные средства, реализующие предложенные методы и алгоритмы, проведена их апробация при решении практических задач.

Результаты:

- Методологический подход к снижению размерности признакового пространства, облегчающий и упрощающий решение слабо структурируемых задач многокритериальной классификации и выбора.
- Модель формирования составного критерия и конструирования его шкалы как средство содержательного выражения предпочтений ЛПР.
- Интерактивный метод ИСКРА (Иерархическая Структуризация Критериев и Атрибутов), обеспечивающий последовательное снижение размерности признакового пространства и сочетающий при построении шкал составных критериев разные способы ранжирования и/или классификации многомерных альтернатив исходя из предпочтений ЛПР.

Результаты:

- Интерактивный метод ПАКС (Последовательное Агрегирование Классифицируемых Состояний) порядковой классификации альтернатив, оцененных по многим качественным критериям с вербальными шкалами, объединяющий разные способы последовательного агрегирования исходных признаков.
- Программная реализация предложенных методов, алгоритмов и процедур и их применение при решении практических задач поддержки принятия решений.

Научная новизна:

- Предложено понятие составного критерия, позволяющее ЛПР конструировать его шкалу с использованием комбинации различных методов принятия решений.
- Предложен математический аппарат для формализации понятия составного критерия, основанный на теории графов и теории мультимножеств.
- Разработан новый интерактивный метод ИСКРА снижения размерности признакового пространства, в котором различные комбинации признаков разного уровня иерархии рассматриваются как многопризнаковые объекты, последовательно агрегируемые на основе предпочтений ЛПР в составные критерии с небольшими вербальными шкалами.

Научная новизна:

- Разработан новый интерактивный метод ПАКС порядковой классификации многокритериальных альтернатив, использующий последовательное снижение размерности пространства признаков с помощью разных способов построения решающих правил.
- Предложены процедуры сопоставления и анализа решений задач многокритериального выбора, полученных с использованием разных способов формирования составных критериев, которые позволяют ЛПР оценить качество полученного решения проблемы.

Задачи выбора, упорядочивания и классификации многокритериальных альтернатив

Задано множество альтернатив V_1, \dots, V_p ,
оцененных по многим критериям K_1, \dots, K_m .

Каждый критерий имеет упорядоченную
дискретную шкалу $X_i = \{x_i^1, \dots, x_i^{g_i}\}$, $i=1, \dots, m$.

Заданы упорядоченные классы (категории) D_1, \dots, D_q .

Требуется:

- 1) разбить исходную совокупность многопризнаковых объектов по классам D_1, \dots, D_q ;
- 2) упорядочить альтернативы V_1, \dots, V_p ;
- 3) выделить лучшую альтернативу из V_1, \dots, V_p .

Методы многокритериального выбора

- Методы, основанные на количественных измерениях. Многокритериальная теория полезности (МАУТ) [Кини, Райфа, 1981], [Köksalan et al., 2003];
- Методы, основанные на качественных измерениях, результаты которых переводятся в количественный вид. Методы аналитической иерархии (АИР) [Саати, 1993]. Методы, основанные на теории нечетких множеств [Заде, 1976];
- Методы, основанные на количественных измерениях, но использующие несколько индикаторов при сравнении альтернатив. Группа методов Электра (ELECTRE) [Roy, 1996];
- Методы, основанные на качественных измерениях, без какого-либо перехода к количественным переменным. Вербальный анализ решений (ВАР) [Ларичев, 1986-2006], [Петровский, 2009].

Вербальный анализ решений

Особенности:

- использование вербальной информации без каких-либо преобразований в числовую информацию на всех этапах анализа и решения задачи выбора
- поэтапное формирование предпочтений ЛПР, знаний эксперта о проблемной ситуации
- проверка согласованности суждений ЛПР, эксперта, выявление и устранение возможных противоречий
- логическое обоснование вида решающих правил
- возможность объяснения полученного решения

Классификация методов ВАР

	Ранжирование альтернатив	Выбор лучшей альтернативы	Классификация альтернатив
Альтернативы заданы	ЗАПРОС I, II, III, АРАМИС	ШНУР, ПАРК	КЛАРА, МАСКА
Альтернативы не заданы	ЗАПРОС I, II, III		ОРКЛАСС, ДИФКЛАСС, ЦИКЛ, КЛАНШ

Недостатки методов многокритериального выбора

- большие трудозатраты ЛПР (например, при построении функции полезности, выявлении весов критериев, попарном сравнении альтернатив);
- невозможность дать объяснения полученных результатов, при применении методов, использующих взвешенную свертку критериев, поскольку невозможно восстановить исходные данные по агрегированным показателям;
- перевод вербальных измерений в числа не имеет достаточного обоснования;
- рост числа несравнимых альтернатив (полнота отношений) и появление циклов (нарушение транзитивности).

Снижение размерности пространства качественных признаков

Постановка задачи:

$$X_1, \dots, X_m \rightarrow Y_1, \dots, Y_n, n < m,$$

где

X_1, \dots, X_m – исходный набор признаков;

Y_1, \dots, Y_n – новый набор признаков;

m – размерность исходного признакового пространства;

n – размерность нового признакового пространства;

Каждый из признаков имеет свою собственную шкалу:

$$X_i = \{x_i^1, \dots, x_i^{g_i}\}, i = 1, \dots, m;$$

$$Y_j = \{y_j^1, \dots, y_j^{h_j}\}, j = 1, \dots, n$$

с упорядоченной градацией оценок.

Методы снижения размерности

- Факторный анализ (Окунь, 1974);
- Регрессионный анализ (Айвазян и др., 1989; Дрейпер и др., 1973);
- Дискриминантный анализ (Айвазян и др., 1989);
- Кластерный анализ (Айвазян и др., 1989; Мандель, 1988; Петровский, 2003);
- Многомерное метрическое и неметрическое шкалирование (Айвазян и др., 1989; Терехина, 1986);
- Методы векторной стратификации (Готов и др., 1984);
- Теория гранулирования информации (Zadeh, 1997);
- Детерминационный анализ (Чесноков, 1982);
- Методы функционального шкалирования (Авен и др., 1988);

Задача снижения размерности признакового пространства сводится к построению иерархической системы критериев, в которой различные комбинации исходных признаков (кортежи оценок) последовательно агрегируются в меньшие наборы новых признаков, имеющих для ЛПР вполне определенное содержательное значение.

Определение. Составным критерием называется интегральный показатель, который определяет выбранное ЛПР свойство вариантов, агрегирующее исходные характеристики. Каждая градация шкалы составного критерия является комбинацией оценок базовых показателей.

Процедура построения шкал составных критериев

- Иерархическая структура, состоящая из последовательно выполняемых однотипных блоков, каждый из которых включает некоторый набор признаков и один составной критерий.
- Блок классификации i -го уровня.
Объекты классификации - наборы градаций оценок на шкалах признаков $(x_1^{e_1}, \dots, x_m^{e_m})$. Классы решений - градации оценок на шкале составного критерия $(y_1^{e_1}, \dots, y_n^{e_n})$.
- Блок классификации $(i+1)$ -го уровня.
Объекты классификации - наборы градаций оценок на шкалах составных критериев $(y_1^{e_1}, \dots, y_n^{e_n})$. Классы решений - градации оценок на шкале нового составного критерия.
- Процедура повторяется, пока не останется единственный составной критерий верхнего уровня, шкала оценок которого образует искомые упорядоченные классы решений D_1, \dots, D_q .

Исследование иерархических структур

Minsky, M. 1963. Steps toward artificial intelligence. In E. A. Feigenbaum and J. Feldman, eds., *Computers and thought*. New York: McGraw-Hill, pp. 406 — 450.

Гаврилова Т. А., Хорошевский В. Ф. Базы знаний интеллектуальных систем. — СПб: Питер, 2000. — 384 с.

Загоруйко Н. Г. Прикладные методы анализа данных и знаний.— Новосибирск: Издательство института математики, 1999. — 270 с.

Макеев С. П., Шахнов И. Ф. Упорядочение объектов в иерархических системах // *Известия АН СССР. Серия «Техническая кибернетика»*. — 1991. — № 3. — С. 29–46.

Месарович М., Мако Д., Такахара И. Теория иерархических многоуровневых систем.— М.: Мир, 1973. — 344 с.

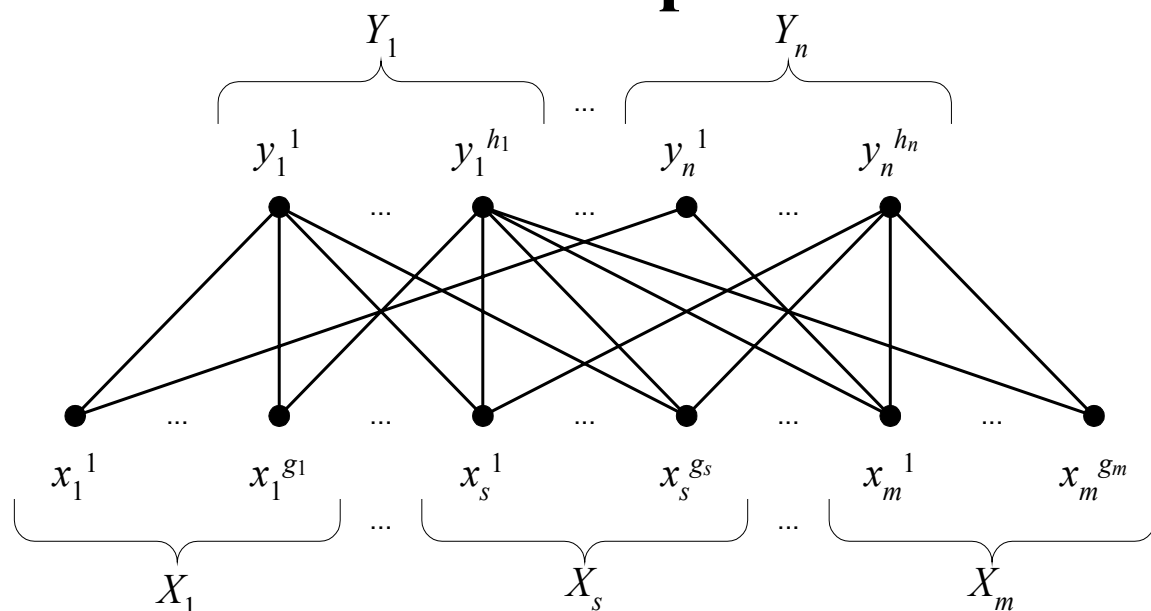
Моисеев Н. Н. Информационная теория иерархических систем // *Избранные труды в 2-х томах / Под ред. А. А. Петрова*. — М.: Тайдекс Ко, 2003.— Т. 1. Гидродинамика и механика. Оптимизация, исследование операций и теория управления. — С. 214–266.

Методы и модели согласования иерархических решений / Под ред. А. А. Макарова.— Новосибирск: Наука, 1979. — 240 с.

Мишин С. П. Оптимальные иерархии управления в экономических системах.— М.: ПМСОФТ, 2004. — 190 с.

Саймон Г. Науки об искусственном. — 2-е изд. — М.: Едиториал УРСС, 2004. — 144 с.

Типовой блок построения шкалы составного критерия



Связный двудольный мультиграф $G_i = \langle U, E \rangle$.
 Множество вершин $U = X \cup Y$ – значения исходных признаков $X = \{X_1 \cup \dots \cup X_m\}$ и градации шкал составных критериев $Y = \{Y_1 \cup \dots \cup Y_n\}$.

Дуги E – наборы решающих правил, формирующих градации шкал. Кратность дуг графа G_i позволяет представить градацию y_j^{fj} шкалы составного критерия Y_j в виде мультимножества значений признаков x_i^{ei}

$$A_{ff} = \{k_{Aff}(x_1^1) \circ x_1^1, \dots, k_{Aff}(x_1^{g_1}) \circ x_1^{g_1}, \dots, k_{Aff}(x_m^1) \circ x_m^1, \dots, k_{Aff}(x_m^{g_m}) \circ x_m^{g_m}\}$$

Вывод. Требуется расширение теории графов: граф с кратными вершинами и кратными ребрами.

Стенли Р. Перечислительная комбинаторика. — М.: Мир, 1990.— 440 с.

Кнут Д. Искусство программирования. Том 4, выпуск 4. Генерация всех деревьев. История комбинаторами генерации. — М.: ООО И.Д. Вильямс, 2007.— 160 с.

Способы построения шкал составных критериев

- **Метод стратификации кортежей**

Сечение многомерного признакового пространства параллельными гиперплоскостями. Каждый слой (страта) состоит из однотипных комбинаций оценок шкал X_i , число таких сечений определяется ЛПР из содержательных соображений. Максимально возможное число слоев

$$L=1-m + \sum_{i=1}^m g_i \quad i=1,\dots,m.$$

g_i – число градаций на шкале X_i i -ого критерия; m – размерность исходного признакового пространства; q – число классов ($q \leq L$).

Базовые показатели $A=\{a^0,a^1,a^2\},$ $B=\{b^0,b^1,b^2\},$ $C=\{c^0,c^1,c^2\}.$	Страты кортежей	$a^0b^0c^0$	$a^0b^1c^0$... $a^0b^1c^2$	$a^0b^2c^1$	$a^1b^2c^0$... $a^1b^2c^2$
		$a^0b^0c^1$...	$a^1b^1c^1$...
		$a^1b^0c^0$... $a^1b^0c^2$	$a^2b^0c^1$	$a^2b^1c^0$... $a^2b^1c^2$	$a^2b^2c^1$ $a^2b^2c^2$
		d^0		d^1	
		Составной критерий D			

Пример: правило присуждения медали в школе.

Способы построения шкал составных критериев

- Метод ЗАПРОС (Замкнутые Процедуры у Опорных Ситуаций)

Построение единой порядковой шкалы (ЕПШ) составного критерия, формируя ее из оценок по отдельным частным критериям.

$$a^0b^0c^0 \Rightarrow a^0b^1c^0 \Rightarrow a^1b^0c^0 \Rightarrow a^0b^2c^0 \Rightarrow a^2b^0c^0;$$

$$a^0b^0c^0 \Rightarrow a^1b^0c^0 \Rightarrow a^0b^0c^1 \Rightarrow a^2b^0c^0 \Rightarrow a^0b^0c^2;$$

$$a^0b^0c^0 \Rightarrow a^0b^1c^0 \Rightarrow a^0b^0c^1 \Rightarrow a^0b^2c^0 \Rightarrow a^0b^0c^2;$$

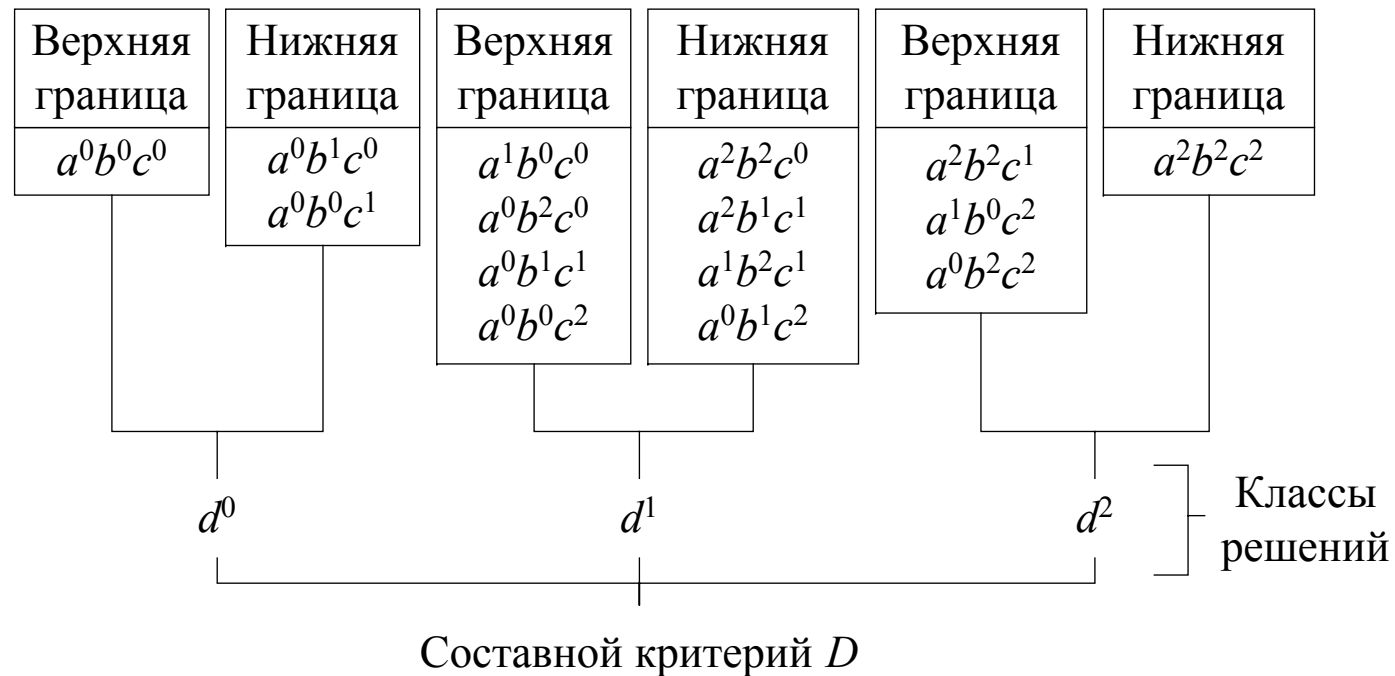
$$\left| \begin{array}{c} a^0b^0c^0 \Rightarrow a^0b^1c^0 \\ d^0 \end{array} \right| \Rightarrow \left| \begin{array}{c} a^1b^0c^0 \Rightarrow a^0b^0c^1 \Rightarrow a^0b^2c^0 \\ d^1 \end{array} \right| \Rightarrow \left| \begin{array}{c} a^2b^0c^0 \Rightarrow a^0b^0c^2 \\ d^2 \end{array} \right|$$

Составной критерий **D**

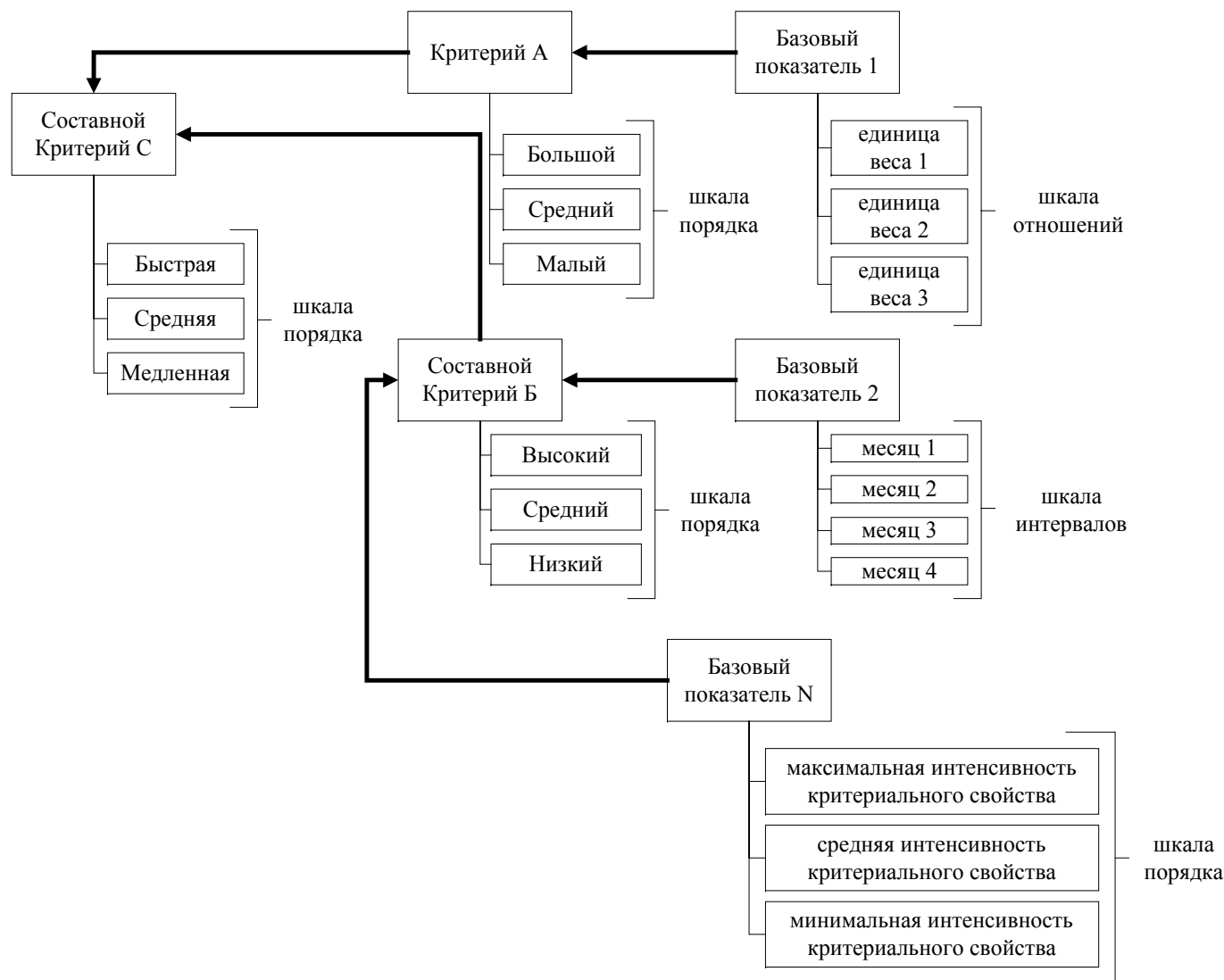
Способы построения шкал составных критериев

- **Метод ОРКЛАСС (ОРдинальная КЛАССификация)**

Построение шкалы составного критерия как классов решений при классификации наборов оценок по базовым показателям.



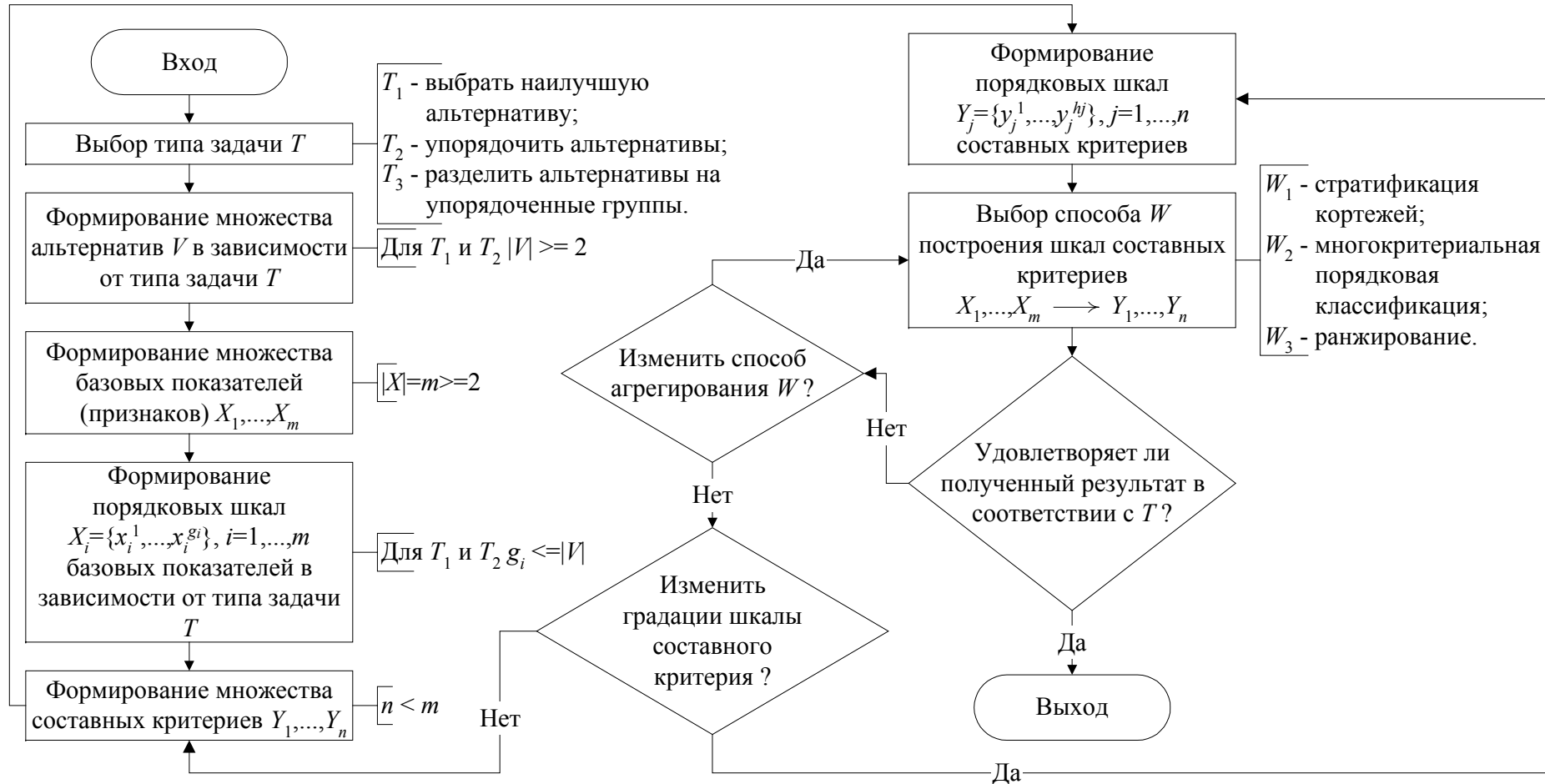
Модель формирования составного критерия и конструирования его шкалы как средство содержательного выражения предпочтений ЛПР



Метод ИСКРА

(Иерархическая Структуризация Критериев и Атрибутов)

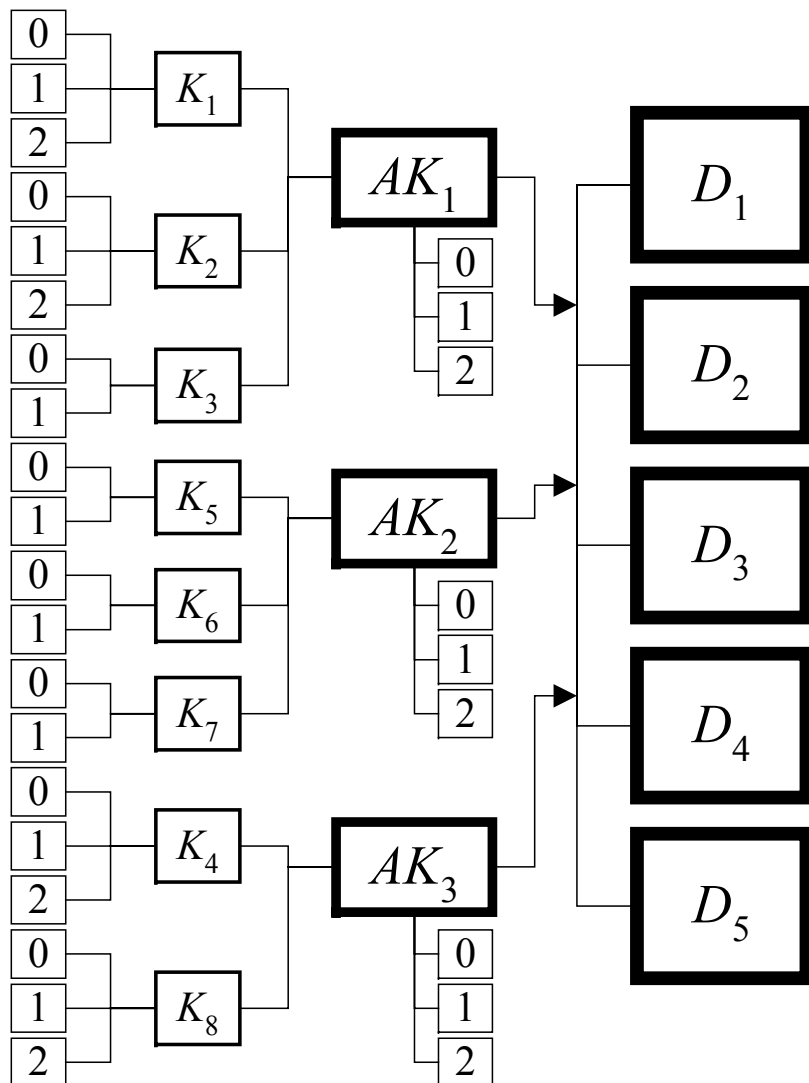
Интерактивный метод снижения размерности признакового пространства



Метод ПАКС

(Последовательное Агрегирование Классифицируемых Состояний)

Интерактивная порядковая классификация многокритериальных альтернатив



Исходное множество альтернатив описывается восемью критериями (базовыми признаками) K_1, \dots, K_8

$X_1 = \{0, 1, 2\}$; $X_2 = \{0, 1, 2\}$;

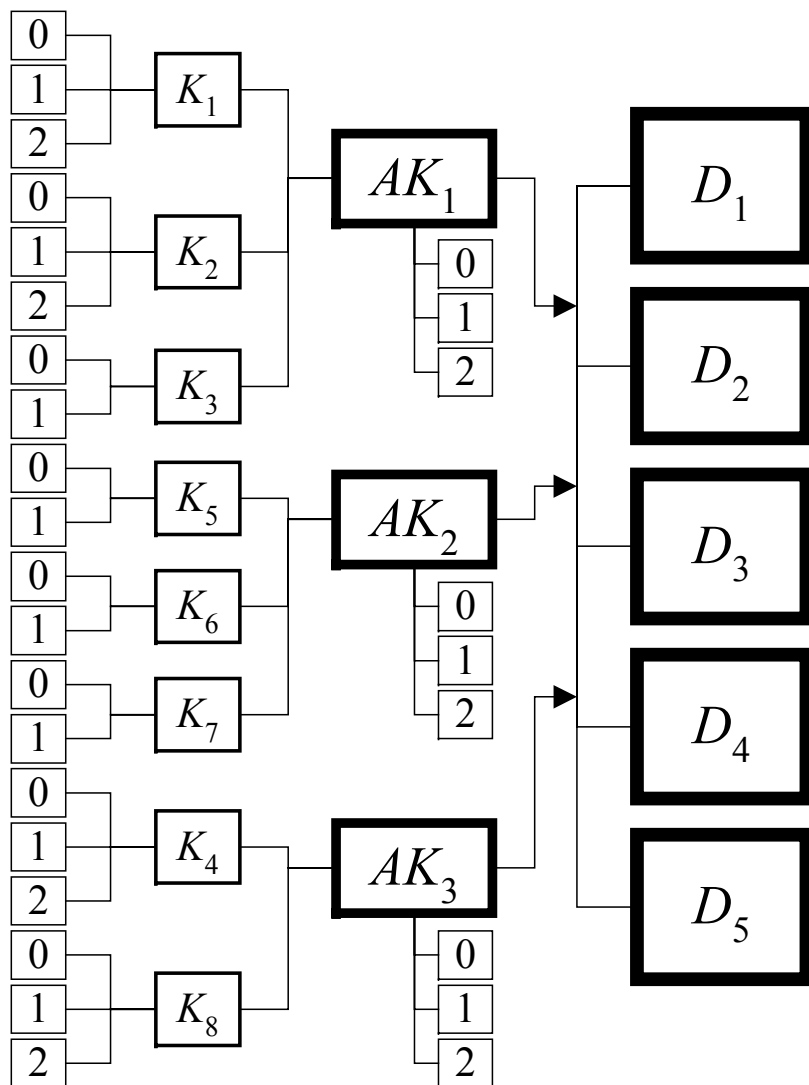
$X_3 = \{0, 1\}$; $X_4 = \{0, 1, 2\}$; $X_5 = \{0, 1\}$;

$X_6 = \{0, 1\}$; $X_7 = \{0, 1\}$; $X_8 = \{0, 1, 2\}$.

Требуется разбить множество альтернатив на пять упорядоченных классов D_1, \dots, D_5 , соответствующие градациям шкалы составного критерия верхнего уровня $Z = \{z^1, z^2, z^3, z^4, z^5\}$ - «Результативность» с оценками:

0 – наивысшая, 1 – высокая, 2 – средняя, 3 – низкая, 4 – неудовлетворительная.

Практический пример: многокритериальная оценка результативности проектов целевых фундаментальных исследований



Вводятся три составных критерия:
 AK_1 . «Оценка полученных результатов проекта»,

AK_2 . «Ожидаемые результаты завершающей стадии проекта»,

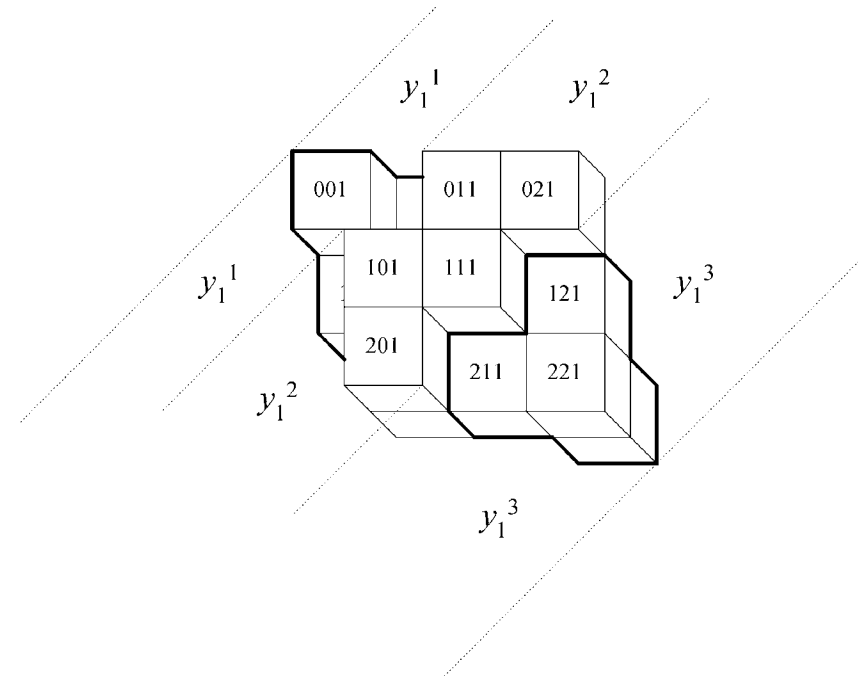
AK_3 . «Возможности использования результатов в программах федеральных агентств и ведомств».

Порядковые шкалы с тремя градациями:
 $Y_1 = \{0, 1, 2\}$; $Y_2 = \{0, 1, 2\}$; $Y_3 = \{0, 1, 2\}$
сформированы с использованием метода стратификации кортежей.

Практический пример: многокритериальная оценка результативности проектов целевых фундаментальных исследований

Градации оценок для шкалы составного критерия AK_1 .

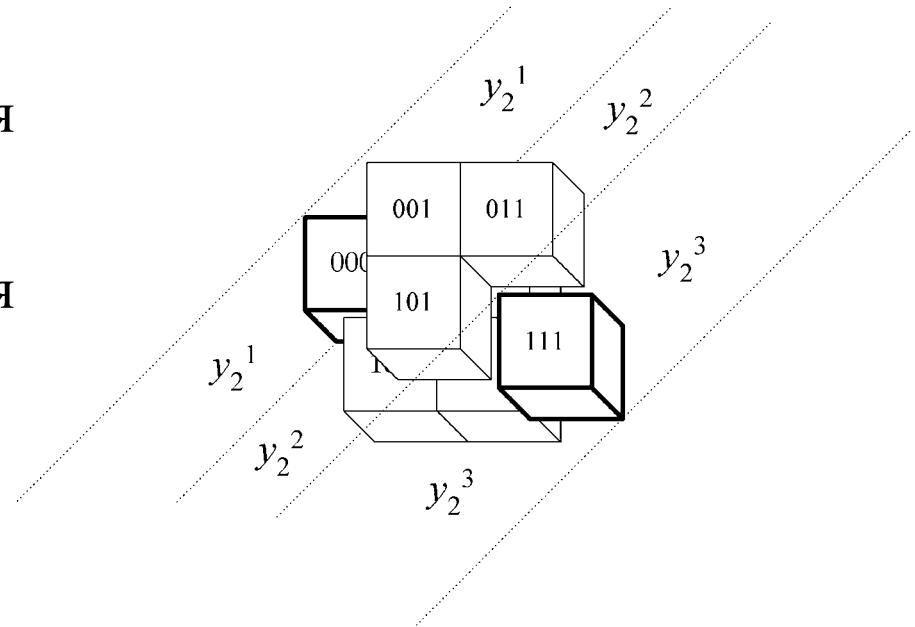
- Класс 0 (оценка $y_1^1=0$) - комбинация оценок: (000),(001),(010),(100).
- Класс 2 (оценка $y_1^3=2$) - комбинация оценок (121),(211),(221),(220).
- Класс 1 (оценка $y_1^2=1$) - все остальные комбинации оценок (011),(021),(101),(111),(201), (110),(200),(020),(210),(120).



Практический пример: многокритериальная оценка результативности проектов целевых фундаментальных исследований

Градации оценок для шкалы составного критерия AK_2 .

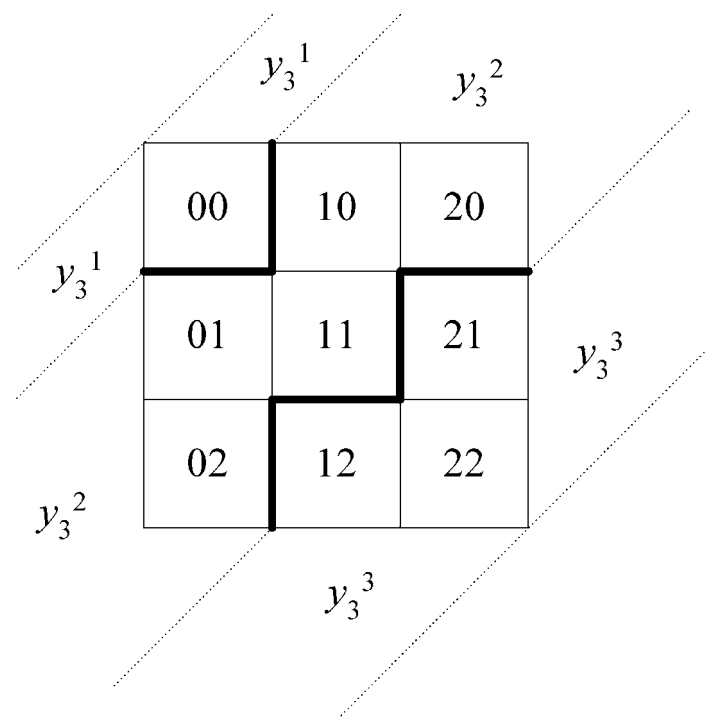
- Класс 0 (оценка $y_2^1=0$) - комбинация всех лучших оценок (000).
- Класс 2 (оценка $y_2^3=2$) - комбинация всех худших оценок (111).
- Класс 1 (оценка $y_2^2=1$) - все остальные комбинации оценок (001),(011),(101),(100),(010),(110).



Практический пример: многокритериальная оценка результативности проектов целевых фундаментальных исследований

Градации оценок для шкалы составного критерия AK_3 .

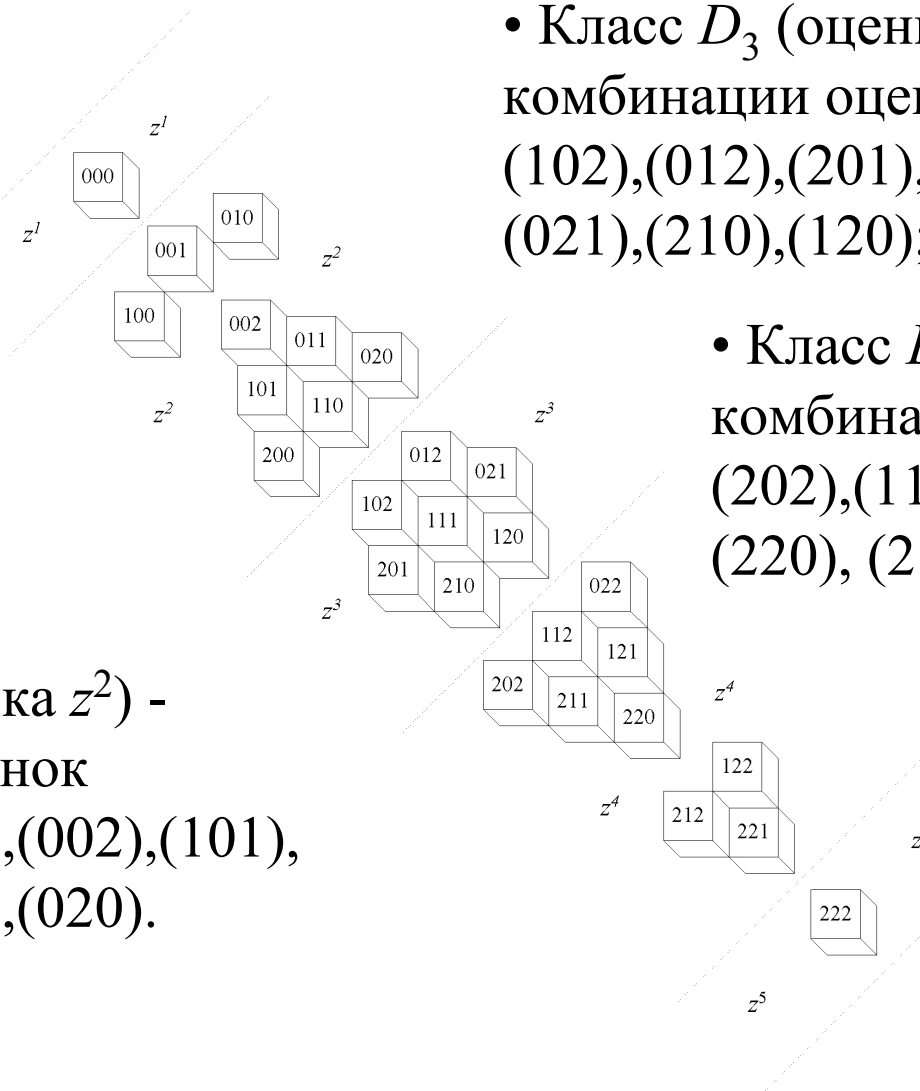
- Класс 0 (оценка $y_3^1=0$) - все лучшие оценки (00).
- Класс 1 (оценка $y_3^2=1$) - комбинации оценок (01),(10),(02),(11),(20).
- Класс 2 (оценка $y_3^3=2$) - комбинации оценок (12),(21),(22).



Практический пример: многокритериальная оценка результативности проектов целевых фундаментальных исследований

Агрегирование составных критериев AK_1, AK_2, AK_3 :

- Класс D_1 (оценка z^1) - все лучшие оценки (000).
- Класс D_2 (оценка z^2) - комбинации оценок (100),(010),(001),(002),(101),(011),(200),(110),(020).
- Класс D_3 (оценка z^3) - комбинации оценок (102),(012),(201),(111),(021),(210),(120);
- Класс D_4 (оценка z^4) - комбинации оценок (202),(112),(022),(211),(121),(220), (212),(122),(221);
- Класс D_5 (оценка z^5) - все худшие оценки (222).



Программные средства системы OREX



Система OREX

OREX [Задача - sipr_aggr.mdb]

Консультация Критерий Опции ?

Объект: 010 Название объекта: 05-01-08017

Критерий	Оценка
Оценка полученных результатов проекта	Высокая оценка научного уровня полученных результатов
Ожидаемые результаты завершающей стадии проекта	Средняя уровень ожидаемых результатов
Возможности использования результатов законченных работ в програм...	Используются в полной мере

Выбранные критерий и оценка

Критерий
Возможности использования результатов законченных работ в программах федеральных агентств и ведомств

Оценка
Используются в полной мере

Ответ:

Класс решения "Высокий показатель результативности"

Потому что недостаточно хорошие оценки по следующим критериям

1. Ожидаемые результаты завершающей стадии проекта

Название

Сообщить

Изменить

Очистить

Очистить все

Использовать подзадачу

Всегда использовать подзадачу

Консультация

В архив...

Практическое применение

- Многокритериальная оценка результативности научных проектов;
- Многокритериальный выбор вычислительных кластеров;
- Многокритериальная оценка кредитного риска;
- Многокритериальная оценка эффективности ФГУПов, выполняющих фундаментальные исследования.

Многокритериальная оценка результативности научных проектов

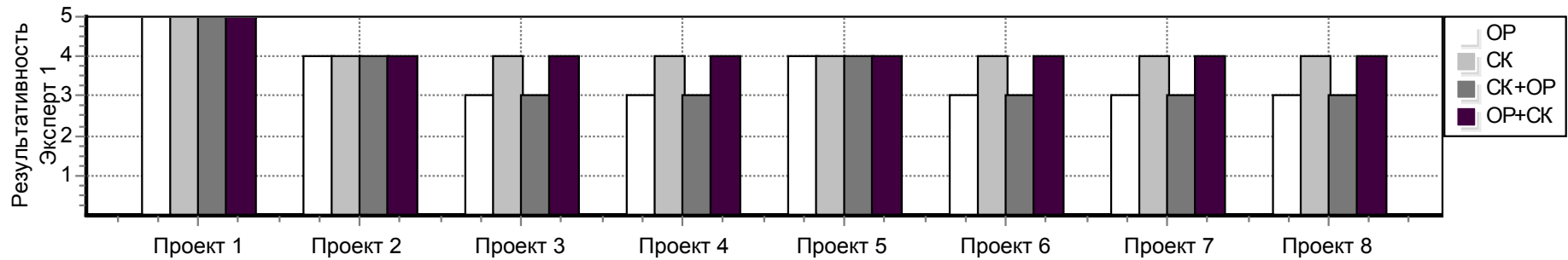
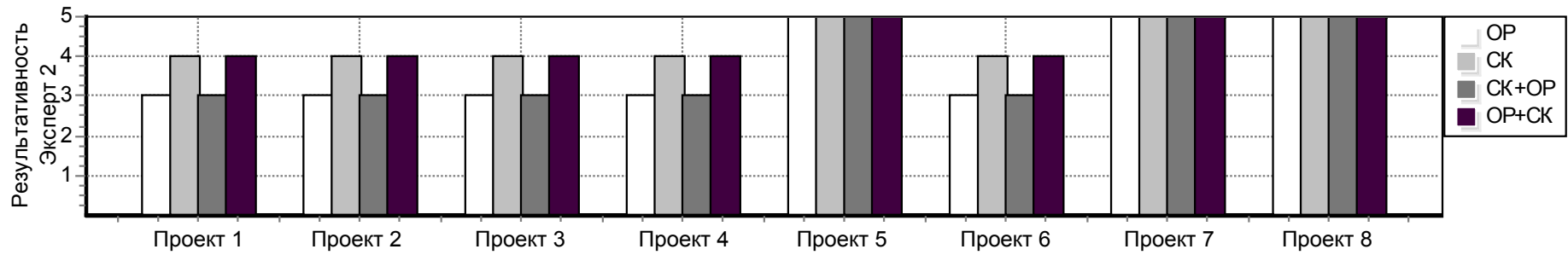


Распределение проектов по классам результативности

Область знания	Показатель результативности	Метод ОР	Метод СК	Метод СК+ОР	Метод ОР+СК
01. Математика, механика и информатика	Наивысший (5)	16/8	16/7	16/7	16/8
	Высокий (4)	15/14	28/34	14/15	28/35
	Средний (3)	17/26	4/4	18/25	4/4
	Низкий (2)	0/0	0/3	0/1	0/1
03. Химия	Наивысший (5)	4/3	4/3	4/2	4/2
	Высокий (4)	39/17	42/47	27/11	42/47
	Средний (3)	17/33	5/3	20/40	5/4
	Низкий (2)+(1)	3/1	3/2	3/1	3/1
07. Информационные, вычислительные, телекоммуникационные ресурсы	Наивысший (5)	6/4	6/4	6/4	6/4
	Высокий (4)	6/9	10/16	6/8	10/16
	Средний (3)	9/8	4/1	9/9	5/1
	Низкий (2)	0/0	1/0	0/0	0/0

Число проектов с оценками первого эксперта / число проектов с оценками второго эксперта

Многокритериальная оценка результативности научных проектов



Мультиалгоритмические подходы

фон Нейман Дж. Вероятностная логика и синтез надежных организмов из ненадежных компонент // Автоматы / Под ред. А. А. Ляпунова.— М.: Иностранная литература, 1956.— С. 68–139.

Журавлев Ю.И. Корректные алгебры над множествами некорректных (эвристических) алгоритмов. I,II,III.//Кибернетика, 1977, №4, 14-21; 1977, №6, 21-27; 1978, №2, 35-43.

Петровский А. Б. Пространства множеств и мультимножеств. — М.: Едиториал УРСС, 2003.— 248 с.

Растрингин Л. А., Эренштейн Р. Х. Метод коллективного распознавания. — М.: Энергоиздат, 1981.— 80 с.

Мазуров В. Д. Метод комитетов в задачах оптимизации и классификации.— М.: Наука, 1990.— 248 с.

ТЕОРИЯ МУЛЬТИМНОЖЕСТВ

Новый математический инструментарий для анализа и обработки многофакторной, разнородной и противоречивой информации

Мультимножество или множество с повторяющимися элементами

$$A = \{k_A(x_1) \circ x_1, k_A(x_2) \circ x_2, \dots\}, \quad x_j \in X, \quad k_A: X \rightarrow \{0, 1, 2, 3, \dots\}.$$

Примеры мультимножеств: графические символы, текстовые документы, многокритериальные оценки нескольких экспертов.

Операции над мультимножествами

объединение $A \cup B$, пересечение $A \cap B$, сложение $A + B$, вычитание $A - B$, симметрическая разность $A \Delta B$, умножение на число $b \bullet A$, $b \in \mathbf{N}$, умножение $A \bullet B$, арифметическая степень A^n , прямое произведение $A \times B$, прямая степень $(\times A)^n$.

Метрические пространства мультимножеств (A, d) с метриками

$$d_{1c}(A, B) = [m(A \Delta B)]^{1/c}, \quad d_{2c}(A, B) = [m(A \Delta B)/m(Z)]^{1/c}, \\ d_{3c}(A, B) = [m(A \Delta B)/m(A \cup B)]^{1/c},$$

$m(A)$ – мера мультимножества, $c > 0$ – целое, Z – универсум, $k_Z(x) = \max k_A(x)$.

Задача группового упорядочения многопризнаковых объектов

- Задано множество объектов A_1, \dots, A_n , которые оценены по многим критериям Q_1, \dots, Q_m , имеющим свои собственные упорядоченные шкалы $Q_s = \{q_s^1, \dots, q_s^{h_s}\}$, $e_s = 1, \dots, h_s$, $s = 1, \dots, m$ дискретных вербальных оценок
- Каждый объект A_i присутствует в k версиях (экземплярах) и представляется группой $\{q_i^{(1)}, \dots, q_i^{(k)}\}$ из k кортежей оценок $q_i^{(f)} = (q_{i1}^{e_1(f)}, \dots, q_{im}^{e_m(f)})$, $i = 1, \dots, n$, $f = 1, \dots, k$
- Требуется упорядочить объекты от лучших к худшим в целом и по отдельным группам критериев

АРАМИС (Агрегирование и Ранжирование Альтернатив относительно Многопризнаковых Идеальных Ситуаций)

Метод группового упорядочения многопризнаковых объектов

- построение групповой ранжировки объектов A_1, \dots, A_n , оцененных k экспертами по t критериям, без построения индивидуальных ранжировок объектов

**Используется аппарат теории метрических пространств
мультимножеств**

Алгоритм

Построение групповой ранжировки

- Представить каждый объект в виде мультимножества оценок
 $A_i = \{k_{Ai}(q_1^1) \circ q_1^1, \dots, k_{Ai}(q_1^{h_1}) \circ q_1^{h_1}, \dots, k_{Ai}(q_m^1) \circ q_m^1, \dots, k_{Ai}(q_m^{h_m}) \circ q_m^{h_m}\},$
 $k_{Ai}(q_s^{h_s})$ – число экспертов, давших объекту A_i оценку $q_s^{h_s}$, $s=1, \dots, m$.
- Задать наилучший и наихудший объекты (опорные точки)
 $A_{\max} = \{k \circ q_1^1, 0, \dots, 0, k \circ q_2^1, 0, \dots, 0, \dots, k \circ q_m^1, 0, \dots, 0\},$
 $A_{\min} = \{0, \dots, 0, k \circ q_1^{h_1}, 0, \dots, 0, k \circ q_2^{h_2}, \dots, 0, \dots, 0, k \circ q_m^{h_m}\}.$
- Определить в пространстве мультимножеств расстояния
 $d_{11}(A_{\max}, A_i) = \sum_{s=1}^m \sum_{es=1}^{h_s} |k_{A_{\max}}(q_s^{e_s}) - k_{Ai}(q_s^{e_s})| = 2 \sum_{s=1}^m w_s [k - k_{Ai}(q_s^1)]$
 w_s – вес критерия, $\sum_{s=1}^m w_s = 1$.
- Упорядочить объекты по близости к наилучшему объекту A_{\max}
 $A_i \succ A_j$, если $d_{11}(A_{\max}, A_i) < d_{11}(A_{\max}, A_j)$
 $S_{Ai}^1 = \sum_{s=1}^m w_s k_{Ai}(q_s^1) > \sum_{s=1}^m w_s k_{Aj}(q_s^1) = S_{Aj}^1$ и $S_{Air}^2 > S_{Ait}^2$ и $S_{Airp}^3 > S_{Airq}^3$ и т.д.

Алгоритм

Построение групповой ранжировки

- Упорядочить объекты по близости к наихудшему объекту A_{\min}
 $A_i \succ A_j$, если $d_{11}(A_{\min}, A_i) > d_{11}(A_{\min}, A_j)$
- Объединить нисходящую и восходящую ранжировки объектов в одну общую ранжировку

$$l(A_i) = d(A_{\max}, A_i) / [d(A_{\max}, A_i) + d(A_{\min}, A_i)]$$

Индивидуальные экспертные оценки проектов (на примере области знания 01 «Математика, механика и информатика»)

Методы		M_1					M_2					M_3					M_4				
Проект	Эксперт	m_1^1	m_1^2	m_1^3	m_1^4	m_1^5	m_2^1	m_2^2	m_2^3	m_2^4	m_2^5	m_3^1	m_3^2	m_3^3	m_3^4	m_3^5	m_4^1	m_4^2	m_4^3	m_4^4	m_4^5
A_1	Экс1	1	0	0	0	0	1	0	0	0	0	1	0	0	0	0	1	0	0	0	0
A_1	Экс2	0	0	1	0	0	0	1	0	0	0	0	0	1	0	0	0	1	0	0	0
⋮	⋮	⋮	⋮	⋮	⋮	⋮	⋮	⋮	⋮	⋮	⋮	⋮	⋮	⋮	⋮	⋮	⋮	⋮	⋮	⋮	⋮
A_6	Экс1	0	0	1	0	0	0	1	0	0	0	0	0	1	0	0	0	1	0	0	0
A_6	Экс2	0	0	1	0	0	0	1	0	0	0	0	0	1	0	0	0	1	0	0	0
⋮	⋮	⋮	⋮	⋮	⋮	⋮	⋮	⋮	⋮	⋮	⋮	⋮	⋮	⋮	⋮	⋮	⋮	⋮	⋮	⋮	⋮
A_{19}	Экс1	1	0	0	0	0	0	1	0	0	0	0	1	0	0	0	1	0	0	0	0
A_{19}	Экс2	0	1	0	0	0	0	1	0	0	0	0	1	0	0	0	0	1	0	0	0
⋮	⋮	⋮	⋮	⋮	⋮	⋮	⋮	⋮	⋮	⋮	⋮	⋮	⋮	⋮	⋮	⋮	⋮	⋮	⋮	⋮	⋮
A_{48}	Экс1	0	1	0	0	0	0	1	0	0	0	0	1	0	0	0	0	1	0	0	0
A_{48}	Экс2	0	0	1	0	0	0	0	1	0	0	0	0	1	0	0	0	0	1	0	0

**Агрегированные экспертные оценки проектов
(на примере области знания
01 «Математика, механика и информатика»)**

Методы Проект	M_1					M_2					M_3					M_4				
	m_1^1	m_1^2	m_1^3	m_1^4	m_1^5	m_2^1	m_2^2	m_2^3	m_2^4	m_2^5	m_3^1	m_3^2	m_3^3	m_3^4	m_3^5	m_4^1	m_4^2	m_4^3	m_4^4	m_4^5
A_1	1	0	1	0	0	1	1	0	0	0	1	0	1	0	0	1	1	0	0	0
⋮	⋮	⋮	⋮	⋮	⋮	⋮	⋮	⋮	⋮	⋮	⋮	⋮	⋮	⋮	⋮	⋮	⋮	⋮	⋮	⋮
A_6	0	0	2	0	0	0	2	0	0	0	0	0	2	0	0	0	2	0	0	0
⋮	⋮	⋮	⋮	⋮	⋮	⋮	⋮	⋮	⋮	⋮	⋮	⋮	⋮	⋮	⋮	⋮	⋮	⋮	⋮	⋮
A_{19}	1	1	0	0	0	0	2	0	0	0	0	2	0	0	0	1	1	0	0	0
⋮	⋮	⋮	⋮	⋮	⋮	⋮	⋮	⋮	⋮	⋮	⋮	⋮	⋮	⋮	⋮	⋮	⋮	⋮	⋮	⋮
A_{48}	0	1	1	0	0	0	1	1	0	0	0	1	1	0	0	0	1	1	0	0

Идеальные и антиидеальные проекты

A^+	2	0	0	0	0	2	0	0	0	0	2	0	0	0	0	2	0	0	0	0
A^-	0	0	0	0	2	0	0	0	0	2	0	0	0	0	2	0	0	0	0	2

Расстояния между вариантами в пространстве мультимножеств

Методы	M_1					M_2					M_3					M_4				
Расстояние	m_1^1	m_1^2	m_1^3	m_1^4	m_1^5	m_2^1	m_2^2	m_2^3	m_2^4	m_2^5	m_3^1	m_3^2	m_3^3	m_3^4	m_3^5	m_4^1	m_4^2	m_4^3	m_4^4	m_4^5
$A^+ - A_1$	1	0	1	0	0	1	1	0	0	0	1	0	1	0	0	1	1	0	0	0
⋮	⋮	⋮	⋮	⋮	⋮	⋮	⋮	⋮	⋮	⋮	⋮	⋮	⋮	⋮	⋮	⋮	⋮	⋮	⋮	⋮
$A^+ - A_6$	2	0	2	0	0	2	2	0	0	0	2	0	2	0	0	2	2	0	0	0
⋮	⋮	⋮	⋮	⋮	⋮	⋮	⋮	⋮	⋮	⋮	⋮	⋮	⋮	⋮	⋮	⋮	⋮	⋮	⋮	⋮
$A^+ - A_{19}$	1	1	0	0	0	2	2	0	0	0	2	2	0	0	0	1	1	0	0	0
⋮	⋮	⋮	⋮	⋮	⋮	⋮	⋮	⋮	⋮	⋮	⋮	⋮	⋮	⋮	⋮	⋮	⋮	⋮	⋮	⋮
$A^+ - A_{48}$	2	1	1	0	0	2	1	1	0	0	2	1	1	0	0	2	1	1	0	0
$A^- - A_1$	1	0	1	0	2	1	1	0	0	2	1	0	1	0	2	1	1	0	0	2
⋮	⋮	⋮	⋮	⋮	⋮	⋮	⋮	⋮	⋮	⋮	⋮	⋮	⋮	⋮	⋮	⋮	⋮	⋮	⋮	⋮
$A^- - A_6$	0	0	2	0	2	0	2	0	0	2	0	0	2	0	2	0	2	0	0	2
⋮	⋮	⋮	⋮	⋮	⋮	⋮	⋮	⋮	⋮	⋮	⋮	⋮	⋮	⋮	⋮	⋮	⋮	⋮	⋮	⋮
$A^- - A_{19}$	1	1	0	0	2	0	2	0	0	2	0	2	0	0	2	1	1	0	0	2
⋮	⋮	⋮	⋮	⋮	⋮	⋮	⋮	⋮	⋮	⋮	⋮	⋮	⋮	⋮	⋮	⋮	⋮	⋮	⋮	⋮
$A^- - A_{48}$	0	1	1	0	2	0	1	1	0	2	0	1	1	0	2	0	1	1	0	2

Расстояния с учетом важности методов

$d_1^+(A_1)=8$; $d_1^+(A_2)=16$; $d_1^+(A_3)=16$; $d_1^+(A_4)=16$; $d_1^+(A_5)=8$; $d_1^+(A_6)=16$;
 $d_1^+(A_7)=8$; $d_1^+(A_8)=8$; $d_1^+(A_9)=16$; $d_1^+(A_{10})=8$; $d_1^+(A_{11})=16$; $d_1^+(A_{12})=16$;
 $d_1^+(A_{13})=8$; $d_1^+(A_{14})=8$; $d_1^+(A_{15})=16$; $d_1^+(A_{16})=16$; $d_1^+(A_{17})=8$; $d_1^+(A_{18})=16$;
 $d_1^+(A_{19})=12$; $d_1^+(A_{20})=16$; $d_1^+(A_{21})=16$; $d_1^+(A_{22})=8$; $d_1^+(A_{23})=8$; $d_1^+(A_{24})=16$;
 $d_1^+(A_{25})=8$; $d_1^+(A_{26})=8$; $d_1^+(A_{27})=16$; $d_1^+(A_{28})=8$; $d_1^+(A_{29})=16$; $d_1^+(A_{30})=8$;
 $d_1^+(A_{31})=8$; $d_1^+(A_{32})=8$; $d_1^+(A_{33})=8$; $d_1^+(A_{34})=8$; $d_1^+(A_{35})=16$; $d_1^+(A_{36})=8$;
 $d_1^+(A_{37})=16$; $d_1^+(A_{38})=16$; $d_1^+(A_{39})=8$; $d_1^+(A_{40})=16$; $d_1^+(A_{41})=8$; $d_1^+(A_{42})=16$;
 $d_1^+(A_{43})=8$; $d_1^+(A_{44})=16$; $d_1^+(A_{45})=8$; $d_1^+(A_{46})=16$; $d_1^+(A_{47})=16$; $d_1^+(A_{48})=16$

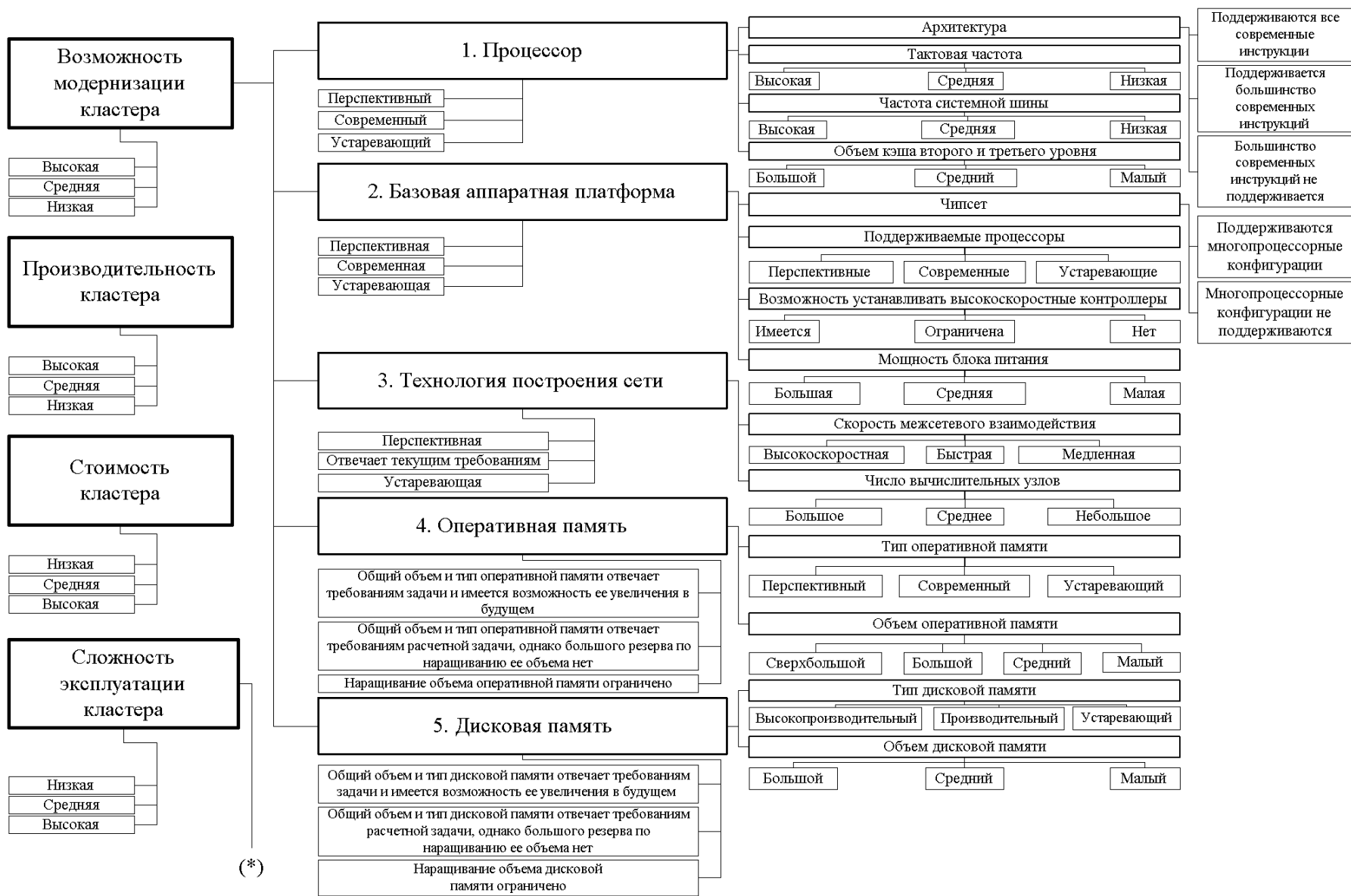
$d_1^-(A_1)=16$; $d_1^-(A_2)=16$; $d_1^-(A_3)=16$; $d_1^-(A_4)=16$; $d_1^-(A_5)=16$; $d_1^-(A_6)=16$;
 $d_1^-(A_7)=16$; $d_1^-(A_8)=16$; $d_1^-(A_9)=16$; $d_1^-(A_{10})=16$; $d_1^-(A_{11})=16$; $d_1^-(A_{12})=16$;
 $d_1^-(A_{13})=16$; $d_1^-(A_{14})=16$; $d_1^-(A_{15})=16$; $d_1^-(A_{16})=16$; $d_1^-(A_{17})=16$; $d_1^-(A_{18})=16$;
 $d_1^-(A_{19})=16$; $d_1^-(A_{20})=16$; $d_1^-(A_{21})=16$; $d_1^-(A_{22})=16$; $d_1^-(A_{23})=16$; $d_1^-(A_{24})=16$;
 $d_1^-(A_{25})=16$; $d_1^-(A_{26})=16$; $d_1^-(A_{27})=16$; $d_1^-(A_{28})=16$; $d_1^-(A_{29})=16$; $d_1^-(A_{30})=16$;
 $d_1^-(A_{31})=16$; $d_1^-(A_{32})=16$; $d_1^-(A_{33})=16$; $d_1^-(A_{34})=16$; $d_1^-(A_{35})=16$; $d_1^-(A_{36})=16$;
 $d_1^-(A_{37})=16$; $d_1^-(A_{38})=16$; $d_1^-(A_{39})=16$; $d_1^-(A_{40})=16$; $d_1^-(A_{41})=16$; $d_1^-(A_{42})=16$;
 $d_1^-(A_{43})=16$; $d_1^-(A_{44})=16$; $d_1^-(A_{45})=16$; $d_1^-(A_{46})=16$; $d_1^-(A_{47})=16$; $d_1^-(A_{48})=16$

Показатель относительной близости проектов

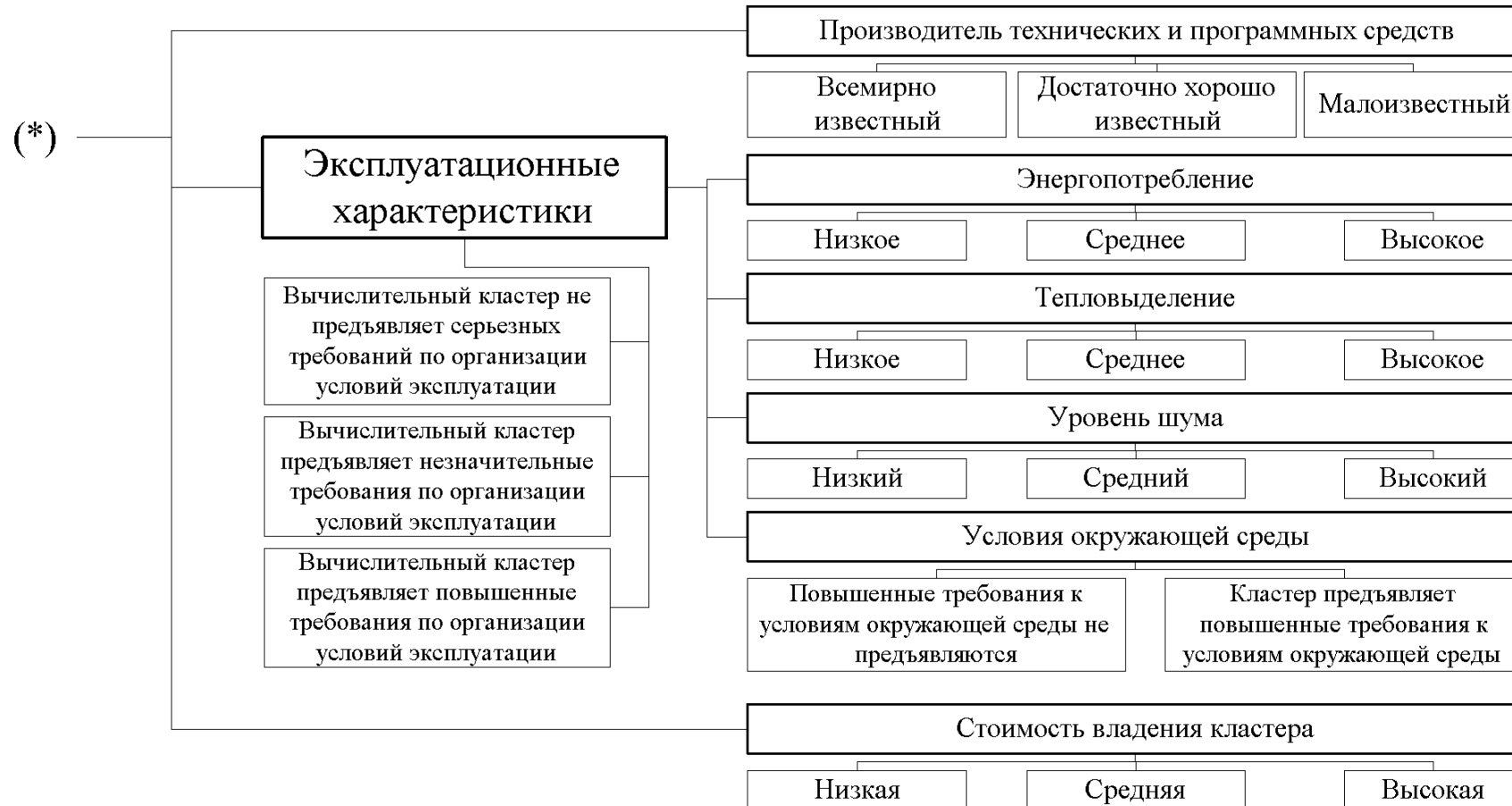
$l(A_1)=0,333$; $l(A_2)=0,5$; $l(A_3)=0,5$; $l(A_4)=0,5$; $l(A_5)=0,333$; $l(A_6)=0,5$;
 $l(A_7)=0,333$; $l(A_8)=0,333$; $l(A_9)=0,5$; $l(A_{10})=0,333$; $l(A_{11})=0,5$; $l(A_{12})=0,5$;
 $l(A_{13})=0,333$; $l(A_{14})=0,333$; $l(A_{15})=0,5$; $l(A_{16})=0,5$; $l(A_{17})=0,333$; $l(A_{18})=0,5$;
 $l(A_{19})=0,429$; $l(A_{20})=0,5$; $l(A_{21})=0,5$; $l(A_{22})=0,333$; $l(A_{23})=0,333$; $l(A_{24})=0,5$;
 $l(A_{25})=0,333$; $l(A_{26})=0,333$; $l(A_{27})=0,5$; $l(A_{28})=0,333$; $l(A_{29})=0,5$; $l(A_{30})=0,333$;
 $l(A_{31})=0,333$; $l(A_{32})=0,333$; $l(A_{33})=0,333$; $l(A_{34})=0,333$; $l(A_{35})=0,5$; $l(A_{36})=0,333$;
 $l(A_{37})=0,5$; $l(A_{38})=0,5$; $l(A_{39})=0,333$; $l(A_{40})=0,5$; $l(A_{41})=0,333$; $l(A_{42})=0,5$;
 $l(A_{43})=0,333$; $l(A_{44})=0,5$; $l(A_{45})=0,333$; $l(A_{46})=0,5$; $l(A_{47})=0,5$; $l(A_{48})=0,5$

Ранг	Проекты
1-23	$A_1, A_5, A_7, A_8, A_{10}, A_{13}, A_{14}, A_{17}, A_{22}, A_{23}, A_{25}, A_{26}, A_{28}, A_{30}, A_{31}, A_{32}, A_{33}, A_{34}, A_{36}, A_{39}, A_{41}, A_{43}, A_{45}$
24	A_{19}
25-48	$A_2, A_3, A_4, A_6, A_9, A_{11}, A_{12}, A_{15}, A_{16}, A_{18}, A_{20}, A_{21}, A_{24}, A_{27}, A_{29}, A_{35}, A_{37}, A_{38}, A_{40}, A_{42}, A_{44}, A_{46}, A_{47}, A_{48}$

Многокритериальный выбор вычислительных кластеров



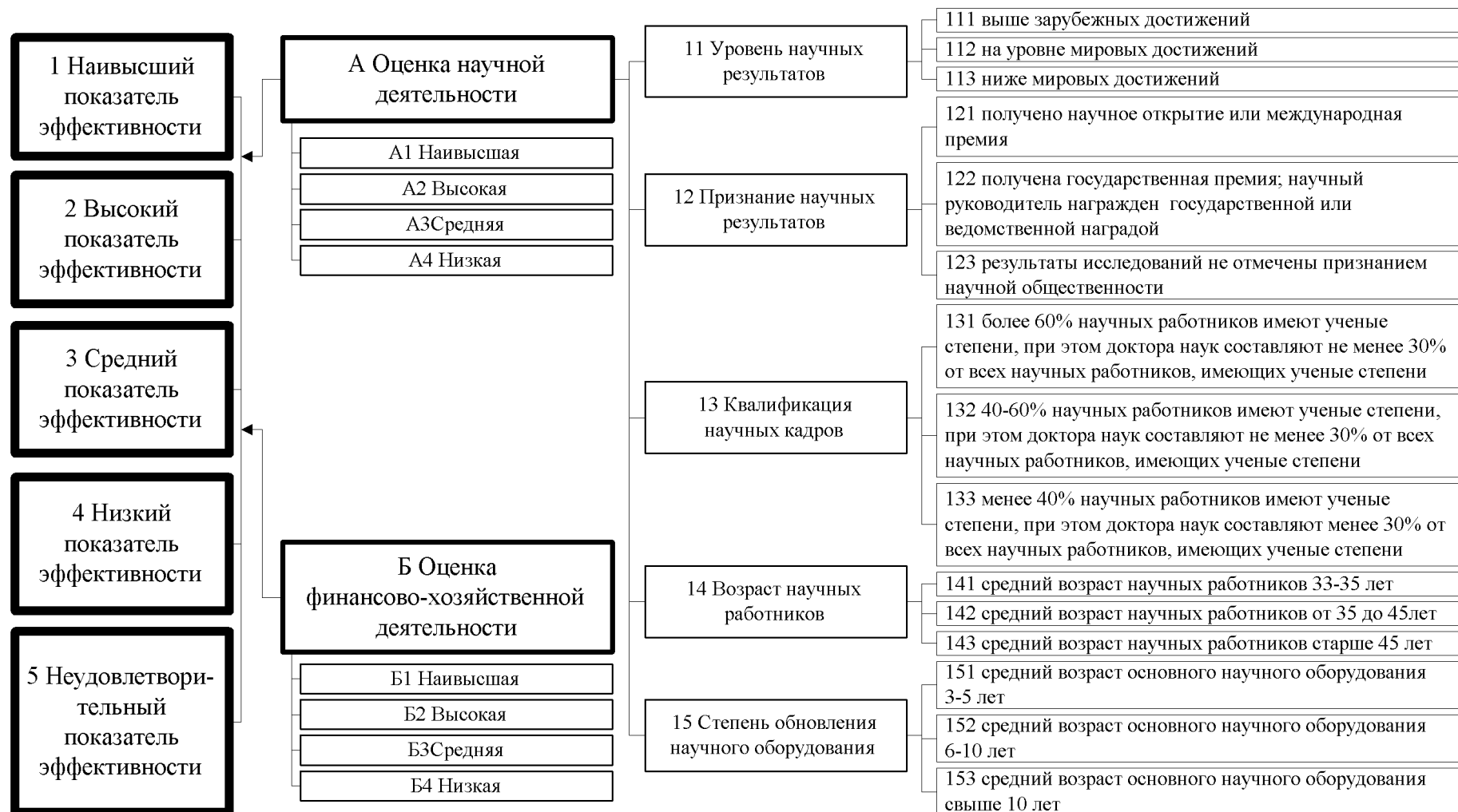
Многокритериальный выбор вычислительных кластеров (окончание)



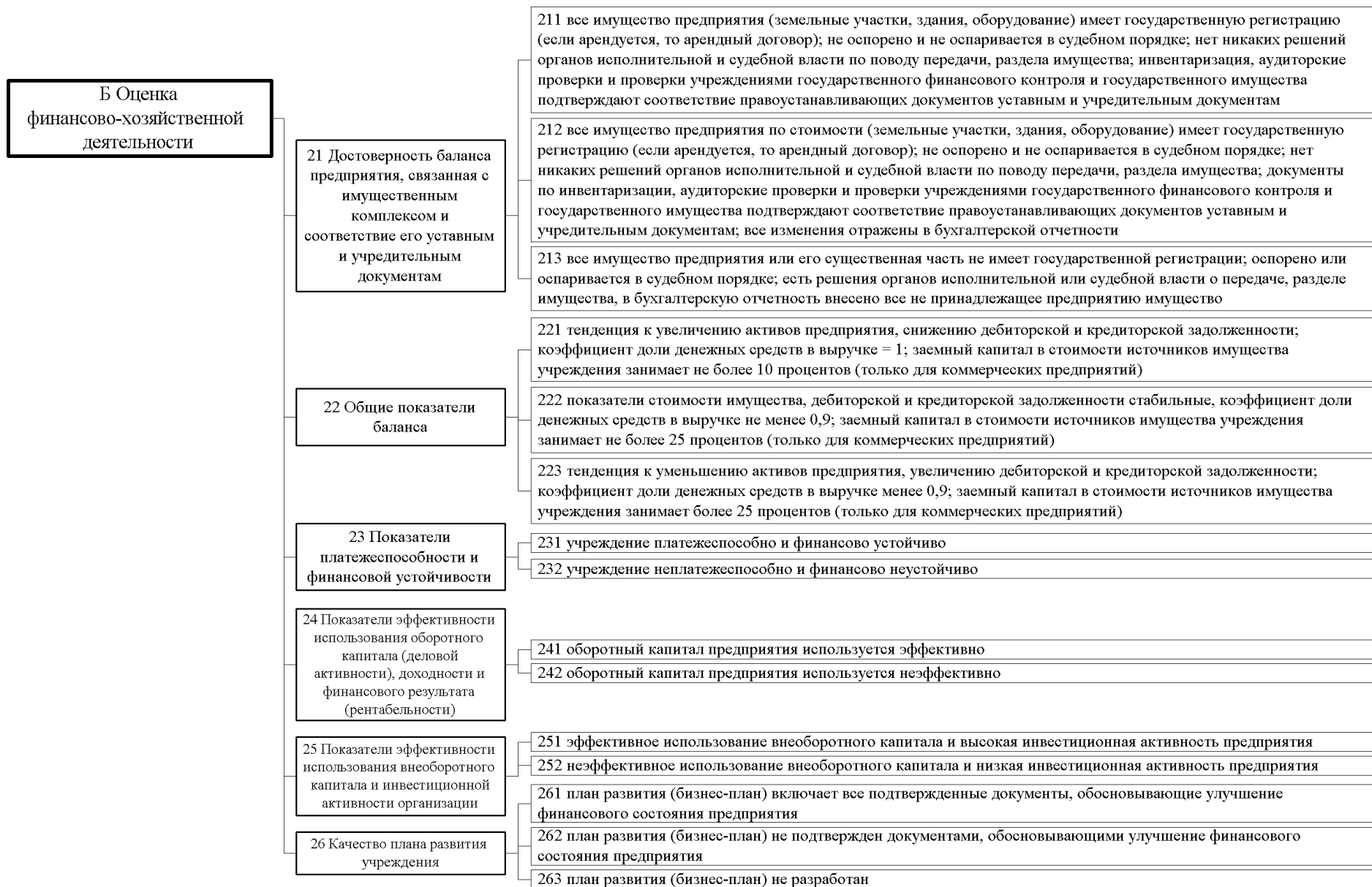
Многокритериальная оценка кредитного риска



Многокритериальная оценка эффективности ФГУПов, выполняющих фундаментальные исследования



Многокритериальная оценка эффективности ФГУПов, выполняющих фундаментальные исследования



Основные результаты

1. Проведен критический анализ современных многокритериальных методов принятия решений, ориентированных на задачи стратегического и тактического выбора. Показано, что методы многокритериального принятия решений неудовлетворительно работают в большом признаковом пространстве.
2. Рассмотрены методы снижения размерности признакового пространства и указаны препятствия их использования применительно к слабо структурируемым задачам принятия решений.
3. Разработана модель формирования составного критерия и конструирования его шкалы с использованием комбинации различных методов принятия решений, предложен математический аппарат для формализации понятия составного критерия, основанный на теории графов и теории мультимножеств.

Основные результаты

4. Разработан интерактивный метод ИСКРА последовательного снижения размерности признакового пространства, исходя из предпочтений ЛПР, который применим для решения слабо структурируемых задач многокритериальной классификации и выбора.

5. Разработан интерактивный метод ПАКС порядковой классификации многокритериальных альтернатив, использующий снижение размерности пространства признаков с помощью разных способов построения решающих правил.

Основные результаты

6. Предложены процедуры сопоставления и анализа решений, полученных с помощью разных наборов составных критериев, с целью оценки качества выработанных решений.

7. Решены практические задачи многокритериальной поддержки принятия решений: оценка результативности научных проектов, выбор вычислительных кластеров, оценка банковских кредитов в зависимости от степени риска.

Литература

Авен О. И. Что же такое АСУ?— М.: Наука, 1981.— 175 с.

Авен П. О., Ослон А. А., Мучник И. Б. Функциональное шкалирование.— М.: Наука, 1988.— 182 с.

Андрейчиков А. В., Андрейчикова О. Н. Анализ, синтез, планирование решений в экономике.— М.: Финансы и статистика, 2000.— 368 с.

Асаи К., Ватада Д., Иваи С. Прикладные нечеткие системы / Под ред. Т. Тэрано, К. Асаи, М. Сугэно.— М.: Мир, 1993.— 368 с.

Асанов А., Подлипский О. Опыт построения большой базы экспертных знаний // Методы поддержки принятия решений: Сборник трудов Института системного анализа Российской академии наук / Под ред. О. И. Ларичева.— М.: Эдиториал УРСС, 2001.— С. 42–50.

Ашихмин И. В., Ройзензон Г. В. Выбор лучшего объекта на основе парных сравнений на подмножествах критериев // Методы поддержки принятия решений: Сборник трудов Института системного анализа Российской академии наук / Под ред. О. И. Ларичева.— М.: Эдиториал УРСС, 2001.— С. 51–71.

Борисов А. Н., Крумберг О. А., Федоров И. П. Принятие решений на основе нечетких моделей. Примеры использования.— Рига: Зинатне, 1990.— 184 с.

Бородкин Ф. М., Айвазян С. А. Социальные индикаторы: учебник для студентов вузов, обучающихся по специальности “Статистика” и другим экономическим специальностям.— М.: ЮНИТИ-ДАНА, 2006.— 607 с.

Бутенков С. А., Кривша В. В., Бутенков Д. С. Гранулированные вычисления в системах интеллектуального анализа пространственных данных // Сборник научных трудов V Международной конференции “Интеллектуальный анализ информации ИАИ-2005”.— Киев: 2005. — С. 108–117.

Бэстенс Д.-Э., Ван Ден Берг В.-М., Вуд Д. Нейронные сети и финансовые рынки. Принятие решений в торговых операциях / Под ред. А. П. Коваленко, Е. С. Пастухова.— М.: Научное издательство ТВП, 1997.— 236 с.

Литература

- Вапник В. Н., Червоненкис А. Л. Теория распознавания образов (статистические проблемы обучения).— М.: Наука, 1974.— 416 с.
- Глотов В. А., Гречко В. М., Павельев В. В. Экспериментальное сравнение некоторых методов определения коэффициентов относительной важности // Многокритериальные задачи принятия решений / Под ред. Д. М. Гвишиани, С. В. Емельянова.— М.: Машиностроение, 1978.— С. 156–168.
- Глотов В. А., Кузнецова Н. Н., Ларичев О. И. Метод оценки качества журнальных статей // Тезисы докладов VI симпозиума по кибернетике.— Тбилиси: Институт кибернетики АН ГССР, 1972.— С. 59–62.
- Глотов В. А., Павельев В. В. Векторная стратификация.— М.: Наука, 1984.— 94 с.
- Дрейпер Н., Смит Р. Прикладной регрессионный анализ.— М.: Статистика, 1973.— 138 с.
- Ежкова И. В., Поспелов Д. А. Принятие решений при нечетких основаниях. Ч.1. Универсальная шкала // Известия АН СССР. Техническая кибернетика.— 1977.— № 6.— С. 3–11.
- Еремеев А. П. Организация параллельных вычислений на основе моделей потока данных // Известия РАН. Техническая кибернетика. — 1993.— № 3.— С. 212–225.
- Жуковин В. Е. Нечеткие многокритериальные модели принятия решений / Под ред. А. Х. Гиоргадзе.— Тбилиси: Мецниереба, 1988.— 71 с.
- Загоруйко Н. Г. Прикладные методы анализа данных и знаний.— Новосибирск: Издательство института математики, 1999.— 270 с.
- Заде Л. Понятие лингвистической переменной и его применение к принятию приближенных решений / Под ред. А. Н. Колмогорова, С. П. Новикова. Математика. Новое в зарубежной науке № 3.— М.: Мир, 1976.— 168 с.
- Иванилов Е. И. Некоторые аспекты выбора серверов // Корпоративные системы. — 2003.— № 4.— С. 34–36.
- Ивахненко А. Г. Долгосрочное прогнозирование и управление сложными системами.— К.: Техніка, 1975.— 312 с.

Литература

- Индикаторы устойчивого развития России. Эколого-экономические аспекты / Под ред. С. Н. Бобылева, Р. А. Макеенко.— М.: ЦПРП, 2001. — 220 с.
- Канеман Д., Словик П., Тверски А. Принятие решений в неопределенности: правила и предубеждения.— Харьков: Гуманитарный центр, 2005.— 632 с.
- Квейд Э. Анализ сложных систем / Под ред. И. И. Ануреева, И. М. Верещагина.— М.: Советское радио, 1969.— 520 с.
- Кини Р. Л. Размещение энергетических объектов: выбор решений.— М.: Энергоатомиздат, 1983.— 320 с.
- Кини Р. Л., Райфа Х. Принятие решений при многих критериях: предпочтения и замещения.— М.: Радио и связь, 1981.— 560 с.
- Климанов В. П., Сутягин М. В., Быстрикова В. А. Задачи катастрофоустойчивости кластерных вычислительных систем // Новости искусственного интеллекта.— 2002.— Т. 3, № 51.— С. 22–30.
- Комарова Н. А., Петровский А. Б. Метод согласованной групповой классификации многопризнаковых объектов // Поддержка принятия решений: Труды Института системного анализа Российской академии наук / Под ред. А. Б. Петровского.— М.: Едиториал УРСС, 2008. — Т. 35.— С. 20–35.
- Компьютер и поиск компромисса. Метод достижимых целей / А. В. Лотов, В. А. Бушенков, Г. К. Каменев, О. Л. Черных.— М.: Наука, 1997. — 239 с.
- Крон Г. Исследование сложных систем по частям (диакоптика) / Под ред. А. В. Баранова.— М.: Наука, 1972.— 544 с.
- Кузьмин В. Б., Овчинников С. В. Об измерениях в порядковых шкалах // Автоматика и телемеханика.— 1974.— Т. 35, № 11. — С. 106–112.
- Ларичев О. И. Наука и искусство принятия решений.— М.: Наука, 1979.— 199 с.

Литература

- Ларичев О. И. Объективные модели и субъективные решения.— М.: Наука, 1987.— 143 с.
- Ларичев О. И. Противоречивые свойства методов индивидуального выбора // Доклады Академии Наук.— 2001.— Т. 378, № 2.— С. 168–172.
- Ларичев О. И. Теория и методы принятия решений, а также хроника событий в волшебных странах.— 2-е изд.— М.: Логос, 2002.— 392 с.
- Ларичев О. И. Вербальный анализ решений / Под ред. А. Б. Петровского. — М.: Наука, 2006.— 181 с.
- Ларичев О. И., Браун Р. В. Количественный и вербальный анализ решений: сравнительное исследование возможностей и ограничений // Экономика и математические методы.— 1998.— Т. 34, № 4. — С. 97–107.
- Ларичев О. И., Зуев Ю. А., Гнеденко Л. С. Метод ЗАПРОС (Замкнутые Процедуры у Опорных Ситуаций) решения слабоструктуризованных проблем выбора при многих критериях.— М.: ВНИИСИ, 1979. — 75 с.
- Ларичев О. И., Мошкович Е. М. Качественные методы принятия решений.— М.: Физматлит, 1996.— 208 с.
- Ларичев О. И., Петровский А. Б. Системы поддержки принятия решений: современное состояние и перспективы развития // Итоги науки и техники.— ВИНТИ, 1987.— Т. 21 из Техническая кибернетика. — С. 131–164.
- Литвак Б. Г. Экспертная информация: методы получения и анализа. — М.: Радио и связь, 1981.— 184 с.
- Лопухин М. М. ПАТТЕРН - метод планирования и прогнозирования научных работ.— М.: Советское радио, 1971.— 160 с.
- Макеев С. П., Шахнов И. Ф. Упорядочение объектов в иерархических системах // Известия АН СССР. Серия “Техническая кибернетика”. — 1991.— № 3.— С. 29–46.
- Мандель И. Д. Кластерный анализ.— М.: Финансы и статистика, 1988. — 176 с.
- Математическое измерение и психофизика // Экспериментальная психология. Т. 1 / Под ред. С. С. Стивенс.— М.: Иностранная литература, 1960.— С. 5–78.

Литература

- Месарович М., Мако Д., Такахара И. Теория иерархических многоуровневых систем.— М.: Мир, 1973.— 344 с.
- Местецкий Л. М. Математические методы распознавания образов. Курс лекций.— М.: МГУ, 2004.— 85 с.
- Метод многокритериальной классификации ЦИКЛ и его применение для анализа кредитного риска / А. А. Асанов, О. И. Ларичев, Г. В. Ройзензон и др. // Экономика и математические методы. — 2001.— Т. 37, № 2.— С. 14–21.
- Методы и модели согласования иерархических решений / Под ред. А. А. Макарова.— Новосибирск: Наука, 1979.— 240 с.
- Миллер Дж. А. Магическое число семь плюс или минус два. О некоторых пределах нашей способности перерабатывать информацию // Инженерная психология / Под ред. А. Н. Леонтьева.— М.: Прогресс, 1964.— С. 192–225.
- Миркин Б. Г. Анализ качественных признаков и структур.— М.: Статистика, 1980.— 319 с.
- Миркин Б. Г. Группировки в социально-экономических исследованиях.— М.: Финансы и статистика, 1985.— 223 с.
- Мишин С. П. Оптимальные иерархии управления в экономических системах.— М.: ПМСОФТ, 2004.— 190 с.
- Моисеев Н. Н. Информационная теория иерархических систем // Избранные труды в 2-х томах / Под ред. А. А. Петрова.— М.: Тайдекс Ко, 2003.— Т. 1. Гидродинамика и механика. Оптимизация, исследование операций и теория управления.— С. 214–266.
- Мясников А. Л. Гипертоническая болезнь.— М.: Медгиз, 1954.— 329 с.
- Нечеткие множества в моделях управления и искусственного интеллекта / А. Н. Аверкин, И. З. Батыршин, А. Ф. Блишун и др.; Под ред. Д. А. Поспелова.— М.: Наука, 1986.— 312 с.
- Ногин В. Д. Принятие решений в многокритериальной среде: количественный подход.— М.: Физматлит, 2002.— 144 с.

Литература

- Ногин В. Д. Упрощенный вариант метода анализа иерархий на основе нелинейной свертки критериев // Журнал Вычислительной Математики и Математической Физики.— 2004.— Т. 44, № 7.— С. 1259–1268.
- Озерной В. М., Гафт М. Г. Методология решения дискретных многокритериальных задач // Многокритериальные задачи принятия решений / Под ред. Д. М. Гвишиани, С. В. Емельянова.— М.: Машиностроение, 1978.— С. 14–47.
- Окунь Я. Факторный анализ / Под ред. В. М. Жуковской.— М.: Статистика, 1974.— 200 с.
- Опыт планирования фундаментальных исследований на конкурсной основе / О. И. Ларичев, А. С. Прохоров, А. Б. Петровский и др. // Вестник АН СССР.— 1989.— № 7.— С. 51–61.
- Орлов А. И. Устойчивость в социально-экономических моделях.— М.: Наука, 1979.— 296 с.
- Орлов А. И. Репрезентативная теория измерений и ее применения // Заводская лаборатория.— 1999.— Т. 65, № 3.— С. 57–62.
- Орловский С. А. Проблемы принятия решений при нечеткой исходной информации.— М.: Наука, 1981.— 206 с.
- Патругин Ю. А. Бальное шкалирование признака // Экономика и математические методы. — 1970.— Т. 6, № 6.— С. 887–893.
- Петровский А. Б. Компьютерная поддержка принятия решений: современное состояние и перспективы развития // Системные исследования. Методологические проблемы. Ежегодник / Под ред. Д. М. Гвишиани, В. Н. Садовского.— № 24. 1995-1996. М.: Едиториал УРСС, 1996.— С. 146–178.
- Петровский А. Б. Пространства множеств и мультимножеств.— М.: Едиториал УРСС, 2003.— 248 с.
- Петровский А. Б. Групповой вербальный анализ решений: подход теории мультимножеств // Первая международная конференция “Системный анализ и информационные технологии” (САИТ-2005). Труды конференции в 2 т.— Т. 1.— М.: КомКнига, 2005.— С. 283–290.

Литература

- Петровский А. Б., Ройзензон Г. В. Интерактивная процедура снижения размерности признакового пространства в задачах многокритериальной классификации // Поддержка принятия решений: Труды Института системного анализа Российской академии наук / Под ред. А. Б. Петровского.— М.: Едиториал УРСС, 2008.— Т. 35.— С. 48–60.
- Петровский А. Б., Ройзензон Г. В. Многокритериальный подход к построению интегральных показателей // Таврический Вестник Информатики и Математики.— 2008.— № 2.— С. 143–150.
- Петровский А. Б., Шепелев Г. И. Система поддержки принятия решений для конкурсного отбора научных проектов // Проблемы и методы принятия уникальных и повторяющихся решений. Сборник трудов / Под ред. С. В. Емельянова, О. И. Ларичева.— № 10. М.: ВНИИСИ, 1990. — С. 25–31.
- Подиновский В. В. Количественная важность критериев // Автоматика и телемеханика.— 2000.— Т. 61, № 5.— С. 110–123.
- Поспелов Д. А. Ситуационное управление. Теория и практика.— М.: Наука, 1986.— 288 с.
- Поспелов Д. А. “Серые” и/или “черно-белые” // Прикладная эргономика. Специальный выпуск “Рефлексивные процессы”.— 1994.— № 1.— С. 29–33.
- Прикладная статистика. Классификация и снижение размерности / С. А. Айвазян, В. М. Бухштабер, И. С. Енюков, Л. Д. Мешалкин; Под ред. С. А. Айвазяна.— М.: Финансы и статистика, 1989.— 607 с.
- Приобретение и формализация знаний / А. Н. Аверкин, А. Ф. Блишун, Т. А. Гаврилова, Г. С. Осипов // Искусственный интеллект. Модели и методы: Справочник / Под ред. Д. А. Поспелова.— М.: Радио и связь, 1990.— Т. 2.— С. 65–76.
- Пфанцгль И. Теория измерений.— М.: Мир, 1976.— 248 с.
- Разработка и внедрение автоматизированной системы оценки качества кредитов в коммерческом банке / А. А. Асанов, О. И. Ларичев, Г. В. Ройзензон и др. // Аудит и финансовый анализ.— 2001.— № 1.— С. 196–200.

Литература

- Раппопорт А. М., Шнейдерман М. В. Анализ экспертных суждений, заданных в виде структур // Прикладной многомерный статистический анализ.— М.: Наука, 1978.— С. 150–164.
- Ройзензон Г. В. Выбор вычислительных кластеров на основе анализа количественной и качественной информации // Искусственный интеллект.— Т. 2.— Донецк, Украина: Наука і освіта, 2004.— С. 375–379.
- Ройзензон Г. В. Многокритериальный выбор вычислительных кластеров // Методы поддержки принятия решений: Сборник трудов Института системного анализа Российской академии наук / Под ред. С. В. Емельянова, А. Б. Петровского.— М.: Едиториал УРСС, 2005.— Т. 12.— С. 68–94.
- Ройзензон Г. В. Способы снижения размерности признакового пространства для описания сложных систем в задачах принятия решений // Новости искусственного интеллекта.— 2005.— № 1.— С. 18–28.
- Российская фундаментальная наука в третьем тысячелетии / О. И. Ларичев, В. А. Минин, А. Б. Петровский, Г. И. Шепелев // Вестник Российской академии наук.— 2001.— Т. 71, № 1.— С. 13–18.
- Руа Б. Классификация и выбор при наличии нескольких критериев (метод Электра) // Вопросы анализа и процедуры принятия решений. Сборник переводов / Под ред. И. Ф. Шахнова.— М.: Мир, 1976.— С. 80–107.
- Рыков А. С. Модели и методы системного анализа: Принятие решений и оптимизация: Учебное пособие для вузов.— М.: МИСИС, 2005.— 352 с.
- Рытиков А. М., Ройтман Е. Я., Шафрин Ю. А. Что мешает эффективному внедрению типовых АСУ? // Цветные металлы.— 1988.— № 1.— С. 98–101.
- Саати Т. Принятие решений. Метод анализа иерархий.— М.: Радио и связь, 1993.— 278 с.
- Саати Т. Л. Принятие решений при зависимостях и обратных связях: Аналитические сети / Под ред. А. В. Андрейчикова, О. Н. Андрейчиковой.— М.: Издательство ЛКИ, 2008.— 360 с.
- Савяк В. Эффективные кластерные решения [Электронный ресурс]. — 2002.— Режим доступа: www.ixbt.com/cpu/clustering.shtml.
- Саймон Г. Науки об искусственном. — 2-е изд. — М.: Едиториал УРСС, 2004. — 144 с.

Литература

- Свойства гиперкубовых структур в OLAP-системах / А. А. Ахрем, И. М. Макаров, В. З. Рахманкулов, И. О. Ровкин // Труды I-ой международной конференции “Системный анализ и информационные технологии” (САИТ-2005).— Т. 1.— М.: КомКнига, 2005.— С. 56–61.
- Смирнов А. В., Юсупов Р. М. Технология параллельного проектирования: основные принципы и проблемы внедрения // Автоматизация проектирования.— 1997.— № 2.— С. 50–55.
- Создание и применение системы высокопроизводительных вычислений на базе высокоскоростных сетевых технологий / В. Е. Фортов, Г. И. Савин, В. К. Левин и др. // Информационные технологии и вычислительные системы. — 2002.— № 1.— С. 3–9.
- Солсо Р. Л. Когнитивная психология.— М.: Тривола, 1996. — 600 с.
- Стефанюк В. Л. Локальная организация интеллектуальных систем. Модели и приложения.— М.: Физматлит, 2004.— 328 с.
- Терехина А. Ю. Анализ данных методами многомерного шкалирования.— М.: Наука, 1986.— 168 с.
- Филиппов В. А., Ларичев О. И. Проблемы выбора при перспективном планировании научных исследований и разработок // Труды III Всесоюзного симпозиума по планированию и управлению НИР / Под ред. К. Л. Горфана, Л. Э. Миндели. — М.: ЦЭМИ, 1976.— С. 36–42.
- Финн В. К. Интеллектуальные системы и общество: Сборник статей. — М.: КомКнига, 2006.— 352 с.
- Фишберн П. Теория полезности для принятия решений. — М.: Наука, 1978.— 352 с.
- Фомин Я. А. Диагностика кризисного состояния предприятия: Учебное пособие для вузов.— М.: ЮНИТИ-ДАНА, 2003. — 349 с.
- Харман Г. Современный факторный анализ. — М.: Статистика, 1972. — 488 с.
- Чесноков С. В. Детерминационный анализ социально-экономических данных.— М.: Наука, 1982. — 168 с.
- Belton V., Gear A. E. On a short-coming of Saaty’s method of analytical hierarchies // Omega.— 1983. — Vol. 11, no. 3.— Pp. 228–230.

Литература

- Figueira J., Mousseau V., Roy B. ELECTRE methods // Multiple criteria decision analysis: state of the art surveys / Ed. by J. Figueira, S. Greco, M. Ehrgott.— International Series in Operations Research & Management Science. Boston: Springer, 2005.— Pp. 609–637.
- Forman E. H., Selly M. A. Decision by Objectives: How to Convince Others That You Are Right.— Singapore: World Scientific, 2001.— 402 pp.
- Harrington E. C. The desirability function // Industrial Quality Control. — 1965.— Vol. 21, no. 10.— Pp. 494–498.
- Huizingh E., Vrolijk H. A comparison of verbal and numerical judgments in the Analytic Hierarchy Process // Organizational Behavior and Human Decision Processes. — 1997. — Vol. 70, no. 3. — Pp. 237–247.
- Human behavior in a multi-criteria choice problem with individual tasks of different difficulties / E. M. Furems, O. I. Larichev, G. V. Roizenon et al. // International Journal of Information Technology and Decision Making. — 2003.— Vol. 2, no. 1.— Pp. 29–40.
- Larichev O., Brown R. Numerical and Verbal Decision Analysis used for the problems of resources allocation in arctic // Journal of Multi-Criteria Decision Analysis.— 2000.— Vol. 9, no. 6.— Pp. 263–274.
- Larichev O. I. Cognitive validity in design of decision-aiding techniques // Journal of Multi-criteria Decision Analysis.— 1992.— Vol. 1, no. 3. — Pp. 127–138.
- Lootsma F. A. Scale sensitivity in the multiplicative AHP and SMART // Journal Multi-Criteria Decision Analysis.— 1993.— Vol. 2.— Pp. 87–110.
- Petrovsky Alexey B. Cluster Analysis in Multiset Spaces // Information Systems Technology and its Applications / Ed. by M. Goldevsky, S. Liddle, H. Mayr.— Bonn: Gesellschaft fur Informatik, 2003.— Pp. 109–119.
- Pirlot M. A common framework for describing some outranking methods // Journal of Multi-criteria Decision Analysis.— 1997.— Vol. 6, no. 2.— Pp. 86–93.
- Roy B. Multicriteria Methodology for Decision Aiding.— Dordrecht: Kluwer Academic Publisher, 1996.— 320 pp.

Литература

Roy B., Bouyssou D. Comparison of two decision-aid models applied to a nuclear power plant siting example // European Journal of Operational Research.— 1986.— Vol. 25, no. 2.— Pp. 200–215.

Simon H. A. The New Science of Management Decision.— New York: N.Y. Harper and Row Publishers, 1960.— 50 pp.

Triantaphyllou E. Two new cases of rank reversals when the AHP and some of its additive variants are used that do not occur with the multiplicative AHP // Journal of Multi-criteria Decision Analysis.— 2001.— Vol. 10, no. 1.— Pp. 11–25.

Vallee D., Zielniewicz P. ELECTRE 3-4, version 3x. Guide d'Utilisation, Document LAMSADE N 85.— Paris: Universite de Paris Dauphine, 1994.

Vanderpooten D. The construction of prescriptions in outranking methods // Readings in Multiple Criteria Decision Aid / Ed. by C. Bana e Costa. — Heidelberg: Springer Verlag, Heidelberg, 1990.— Pp. 184–216.

Winterfeldt D., Edwards W. Decision Analysis and Behavioral Research. — Cambridge: Cambridge University Press, 1986.— 604 pp.

Zadeh L. A. Fuzzy sets // Information and Control.— 1965.— Vol. 8, no. 3.— Pp. 338–353.

Zadeh L. A. Toward a theory of fuzzy information granulation and its centrality in human reasoning and fuzzy logic // Fuzzy Sets and Systems. — 1997.—September.— Vol. 90, no. 2.— Pp. 111–127.

Литература

Петровский А. Б., Тихонов И. П. Фундаментальные исследования, ориентированные на практический результат: подходы к оценке эффективности // *Вестник РАН*. — 2009. — Т. 79, № 11. — С. 1006–1011.

Оценка результативности научных проектов по многим критериям / А. Б. Петровский, Г. В. Ройзензон, И. П. Тихонов, А. В. Балышев // *Теория и практика системного анализа. Труды I Всероссийской научной конференции молодых ученых*. — Т. II. — Рыбинск: РГАТА имени П. А. Соловьева, 2010. — С. 60–69.

Elaboration of methods for analysis and expert evaluation of activity efficiency of scientific organizations realized basic researches / A. B. Petrovsky, G. V. Royzenson, I. P. Tikhonov et al. // *Advances in Decision Technology and Intelligent Information Systems* / Ed. By K. J. Engemann, G. E. Lasker. — Tecumseh: The International Institute for Advanced Studies in Systems Research and Cybernetics, 2011.— (In Press).

Вагин В. Н. Дедукция и обобщение в системах принятия решений. — М.: Наука, 1988.— 384 с.

Особенности экспертизы исследовательских проектов в научных фондах России и США / А. В. Балышев, И. П. Тихонов, А. Б. Петровский, Г. В. Ройзензон // *Системный анализ и семиотическое моделирование: материалы первой всероссийской научной конференции с международным участием (SASM-2011)* / Под ред. Ю. С. Попкова, Д. Ш. Сулейманова. — Казань: Издательство «Фэн» Академии наук РТ, 2011.— С. 85–92.

Групповое упорядочивание научных проектов по несогласованным многокритериальным оценкам / А. Б. Петровский, Г. В. Ройзензон, И. П. Тихонов, А. В. Балышев // *Двенадцатая национальная конференция по искусственному интеллекту с международным участием (КИИ-2010). Труды конференции*. — Т. 3. — М.: Физматлит, 2010.— С. 201–207.

Group ranking R&D projects by discordant multiple criteria estimates / A. B. Petrovsky, G. V. Royzenson, I. P. Tikhonov, A. V. Balyshev // *Advances in Decision Technology and Intelligent Information Systems* / Ed. by K. J. Engemann, G. E. Lasker. — Vol. XI. — Tecumseh: The International Institute for Advanced Studies in Systems Research and Cybernetics, 2010.— Pp. 32–36.

Спасибо за внимание!